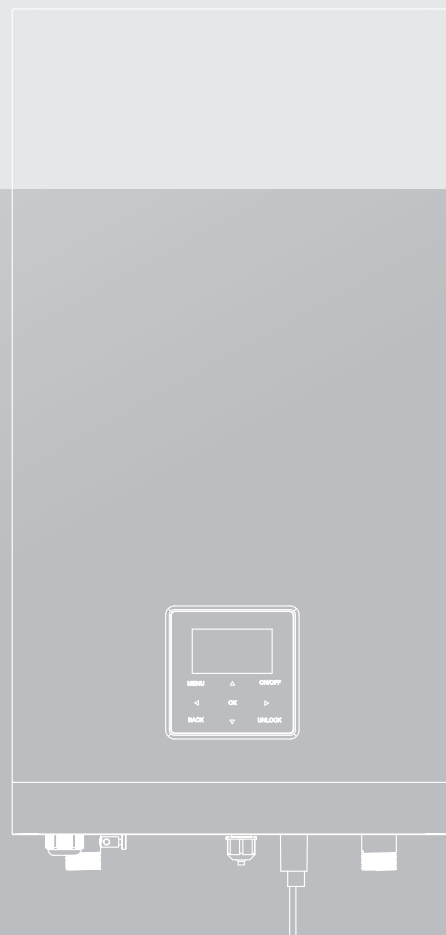


# РУКОВОДСТВО ПО УСТАНОВКЕ И ЭКСПЛУАТАЦИИ

Optimus Pro Split Внутренний блок



**ВАЖНОЕ ПРИМЕЧАНИЕ:** 

Благодарим за приобретение нашего продукта.

Перед использованием устройства внимательно прочтите данное руководство и сохраните его для дальнейшего использования.

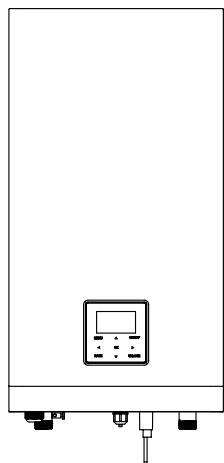


# СОДЕРЖАНИЕ

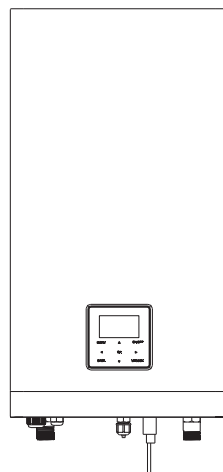
<b>1 МЕРЫ ПРЕДОСТОРОЖНОСТИ</b> .....	02
<b>2 ПЕРЕД МОНТАЖОМ</b> .....	08
<b>3 МОНТАЖНАЯ ПЛОЩАДКА</b> .....	08
<b>4 МЕРЫ ПРЕДОСТОРОЖНОСТИ ПРИ МОНТАЖЕ</b> .....	10
• 4.1 Размеры .....	10
• 4.2 Требования к установке .....	10
• 4.3 Требования к месту для техобслуживания .....	11
• 4.4 Монтаж внутреннего блока .....	12
• 4.5 Затяжка соединений .....	12
<b>5 ОБЩЕЕ ВВЕДЕНИЕ</b> .....	13
<b>6 АКСЕССУАРЫ</b> .....	14
<b>7 СТАНДАРТНЫЕ СПОСОБЫ ПРИМЕНЕНИЯ</b> .....	15
• 7.1 Применение 1 .....	15
• 7.2 Применение 2 .....	17
<b>8 ОБЗОР УСТРОЙСТВА</b> .....	21
• 8.1 Разборка устройства .....	21
• 8.2 Основные компоненты .....	21
• 8.3 Электронный блок управления .....	23
• 8.4 Трубопровод хладагента .....	25
• 8.5 Водопровод .....	25
• 8.6 Заполняющая вода .....	29
• 8.7 Изоляция водопроводных труб .....	30
• 8.8 Полевая проводка .....	30
<b>9 ПУСК И КОНФИГУРАЦИЯ</b> .....	42
• 9.1 Обзор настроек DIP-переключателя .....	42
• 9.2 Первоначальный запуск при низкой температуре воздуха снаружи .....	42
• 9.3 Проверки перед началом работы .....	42
• 9.4 Настройка насоса .....	43
• 9.5 Полевые настройки .....	44
<b>10 ПРОБНЫЙ ЗАПУСК И ИТОГОВЫЕ ПРОВЕРКИ</b> .....	55
• 10.1 Итоговые проверки .....	55
• 10.2 Работа тестового запуска (ручной режим) .....	55

<b>11 ТЕХНИЧЕСКОЕ ОБСЛУЖИВАНИЕ</b> .....	55
<b>12 ПОИСК НЕИСПРАВНОСТЕЙ</b> .....	56
• 12.1 Общие рекомендации .....	56
• 12.2 Общие признаки .....	56
• 12.3 Рабочий параметр .....	58
• 12.4 Коды ошибок .....	60
<b>13 ТЕХНИЧЕСКИЕ СПЕЦИФИКАЦИИ</b> .....	63
<b>14 ИНФОРМАЦИОННОЕ ОБСЛУЖИВАНИЕ</b> .....	65

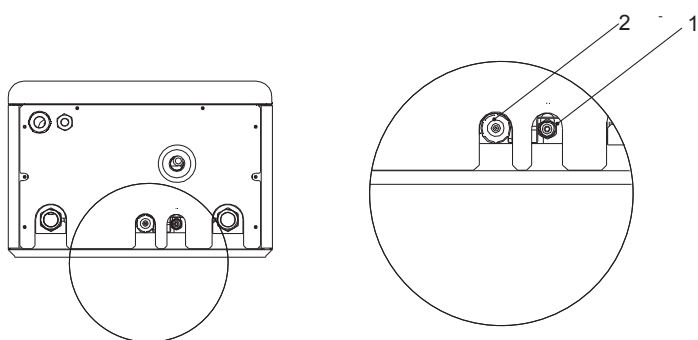
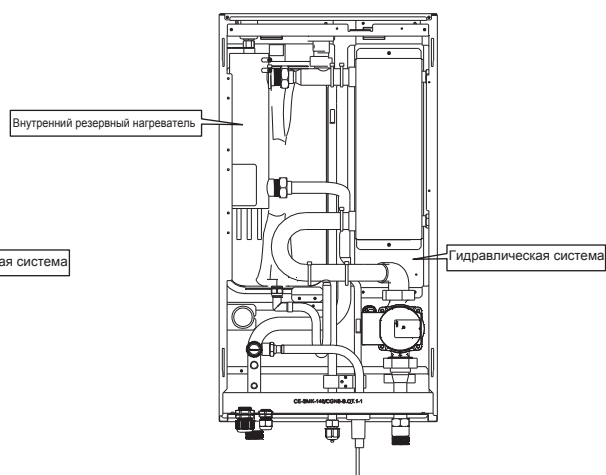
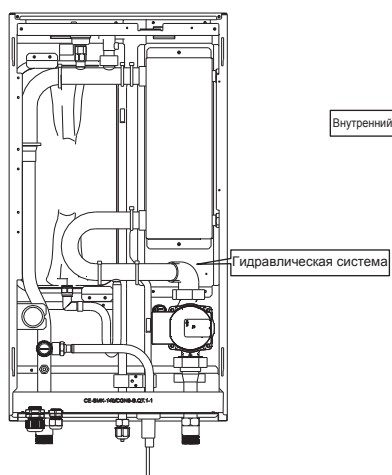
---



Базовая модель



Модель по индивидуальному заказу



Блок	Диаметр (мм)	
	1	2
60	6,35	15,9
100	9,52	15,9
160	9,52	15,9

# 1 МЕРЫ ПРЕДОСТОРОЖНОСТИ

Меры предосторожности, перечисленные в настоящем руководстве, подразделяются на следующие типы. Они очень важны, поэтому соблюдайте их неукоснительно. Внимательно прочитайте данные инструкции перед установкой. Храните данное руководство под рукой для дальнейшего использования.

Значение символов ОПАСНОСТЬ, ПРЕДУПРЕЖДЕНИЕ, ВНИМАНИЕ и ПРИМЕЧАНИЕ.

## ОПАСНОСТЬ

Указывает на неизбежно опасную ситуацию, которая, если ее не избежать, может привести к смерти или серьезной травме.

## ПРЕДУПРЕЖДЕНИЕ

Указывает на потенциально опасную ситуацию, которая, если ее не избежать, может привести к смерти или серьезной травме.

## ВНИМАНИЕ!

Указывает на потенциально опасную ситуацию, которая, если ее не избежать, может привести к травмам легкой или средней тяжести. Также используется для предупреждения о небезопасных действиях.

## ПРИМЕЧАНИЕ

Указывает на ситуацию, которая может привести к случайному повреждению оборудования или имущества.

## ПРЕДУПРЕЖДЕНИЕ

- Неправильная установка оборудования или приспособлений может привести к поражению электрическим током, короткому замыканию, утечке, пожару или другому повреждению оборудования. Обязательно используйте только приспособления, изготовленные поставщиком, которые специально предназначены для данного оборудования, и доверьте установку профессионалам.
- Все действия, описанные в данном руководстве, должен выполнять квалифицированный техник. Во время установки устройства или проведения работ по техническому обслуживанию обязательно носите соответствующие средства индивидуальной защиты, такие как перчатки и защитные очки.



Внимание: риск возгорания /  
легковоспламеняющиеся материалы

## ПРЕДУПРЕЖДЕНИЕ

Обслуживание должно выполняться только в соответствии с рекомендациями производителя оборудования. Техническое обслуживание и ремонт, требующие помощи другого квалифицированного персонала, должны проводиться под наблюдением лица, компетентного в использовании легковоспламеняющихся хладагентов.

## Особые требования к R32

### ⚠ ПРЕДУПРЕЖДЕНИЕ

- ИЗБЕГАЙТЕ утечки хладагента вблизи открытого пламени.
- Имейте в виду, что хладагент R32 НЕ имеет запаха.

### ⚠ ПРЕДУПРЕЖДЕНИЕ

Прибор следует хранить таким образом, чтобы предотвратить механическое повреждение, в хорошо проветриваемом помещении без постоянно работающих источников пламени (например, открытого огня, работающего газового прибора) и иметь размер помещения, указанный ниже.

### 💡 ПРИМЕЧАНИЕ

- НЕ используйте повторно уже использованные соединения.
- Соединения, выполненные при установке между частями системы хладагента, должны быть доступны для обслуживания.

### ⚠ ПРЕДУПРЕЖДЕНИЕ

Убедитесь, что установка, сервис, техническое обслуживание и ремонт соответствуют инструкциям и действующему законодательству (например, государственным положениям о регулировании газа) и выполняются только уполномоченными лицами.

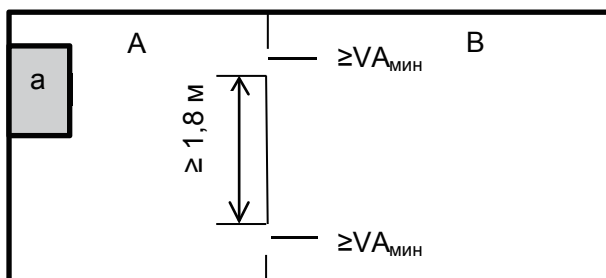
### 💡 ПРИМЕЧАНИЕ

- Трубопровод должен быть защищен от физического повреждения.
- Монтаж трубопроводов должен быть сведен к минимуму.

Если общий объем заправки хладагента в системе составляет  $< 1,84$  кг (то есть, если длина трубопровода составляет  $< 20$  м для 8/10 кВт), дополнительные минимальные требования к площади пола отсутствуют.

Если общий заряд хладагента в системе составляет  $\geq 1,84$  кг (т. е. если длина трубопровода составляет  $\geq 20$  м для 8/10 кВт), вам необходимо соблюдать дополнительные минимальные требования к площади пола, как описано в следующей блок-схеме. Для блок-схемы использованы следующие таблицы: «Таблица 1 — Максимальная допустимая загрузка хладагента в помещении: внутренний блок» на стр. 5, «Таблица 2 — Минимальная площадь пола: внутренний блок» на стр. 5 и «Таблица 3 — Минимальная площадь вентиляционных отверстий для естественной вентиляции: внутренний блок» на стр. 5.

Если длина труб составляет 30 м, то минимальная площадь пола  $\geq 4,5$  м<sup>2</sup>, а если площадь пола менее 4,5 м<sup>2</sup>, необходимо отверстие 200 см<sup>2</sup>.

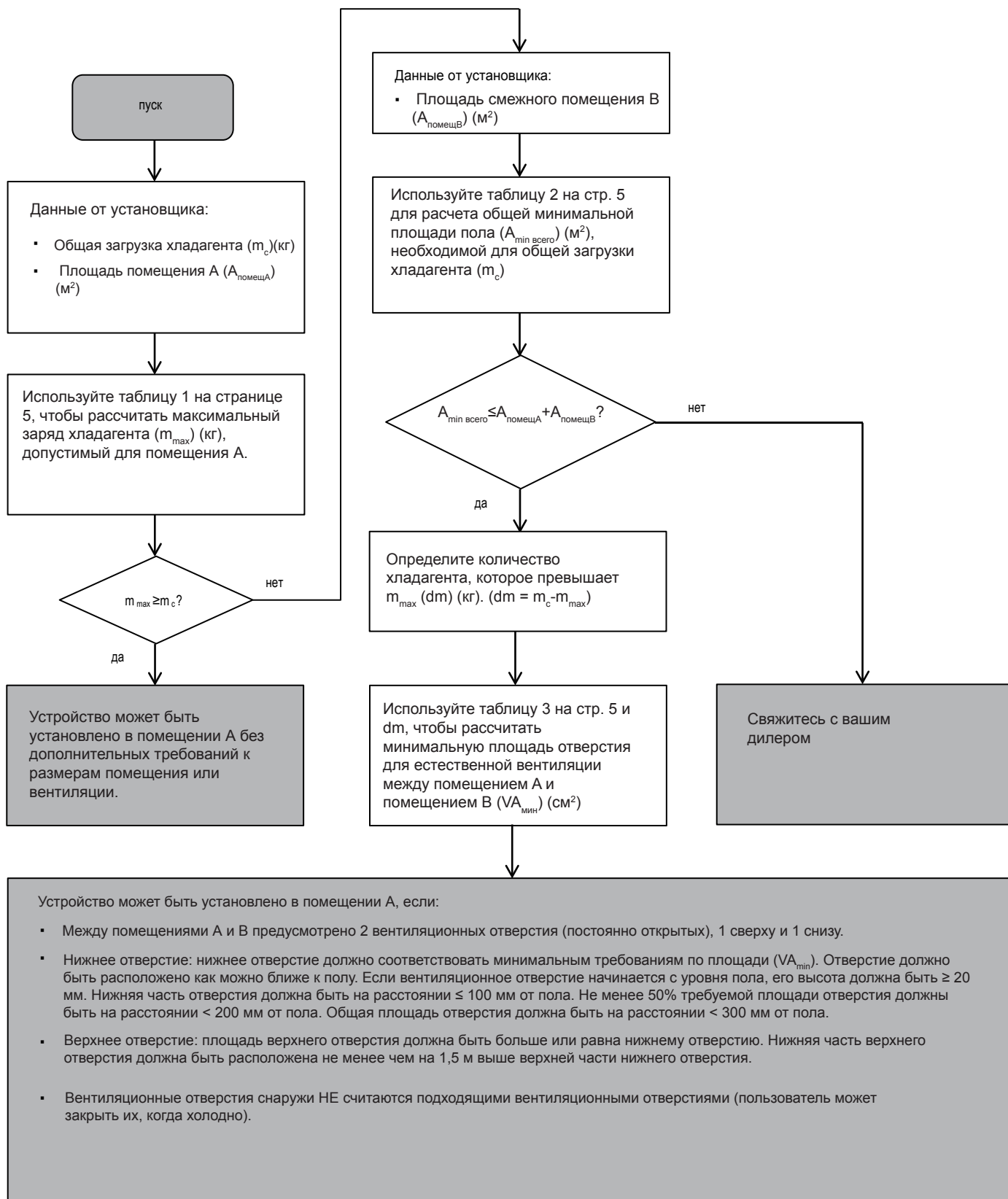


а Внутренний блок

В помещении А установлен внутренний блок.

Помещение В — смежное с помещением А.

Площадь А плюс В должна быть больше или равна 4,5 м<sup>2</sup>.





## Таблица 1. Максимальная допустимая загрузка хладагента в помещении: внутренний блок

A <sub>комн.</sub> (м <sup>2</sup> )	Максимальная загрузка хладагента в помещ.(m <sub>max</sub> )(кг)	A <sub>комн.</sub> (м <sup>2</sup> )	Максимальная загрузка хладагента в помещ.(m <sub>max</sub> )(кг)
	H=1800 мм		H=1800 мм
1	1,02	4	2,05
2	1,45	5	2,29
3	1,77	6	2,51

### 💡 ПРИМЕЧАНИЕ

- Для настенных моделей значение «Высота установки (H)» считается равным 1800 мм в соответствии с IEC 60335-2-40: 2013 A1 2016, пункт GG2.
- Для средних значений A<sub>помещ</sub> (т. е. если A<sub>помещ</sub> находится между двумя значениями из таблицы), выберите величину, которая соответствует более высокому значению A<sub>помещ</sub> из таблицы. Если A<sub>помещ</sub> = 3 м<sup>2</sup>, берется величина равна "A<sub>помещ</sub> = 3 м<sup>2</sup>".

## Таблица 2. Минимальная площадь пола: внутренний блок

m <sub>c</sub> (кг)	Минимальная площадь пола (м <sup>2</sup> )
	H=1800 мм
1,84	3,32
2,00	3,81
2,25	4,83
2,50	5,96

### 💡 ПРИМЕЧАНИЕ

- Для настенных моделей значение «Высота установки (H)» считается равным 1800 мм в соответствии с IEC 60335-2-40: 2013 A1 2016, пункт GG2.
  - Для средних значений m<sub>c</sub> (т.е. если m<sub>c</sub> находится между двумя значениями из таблицы), выберите величину, которая соответствует более высокому значению m<sub>c</sub> из таблицы. Если m<sub>c</sub> = 1,87 кг, рассмотрим значение, которое соответствует «m<sub>c</sub> = 1,87 кг».
- Для систем с общим зарядом хладагента ниже 1,84 кг требования к помещению отсутствуют.

## Таблица 3. Минимальная площадь вентиляционных отверстий для естественной вентиляции: внутренний блок

m <sub>c</sub>	m <sub>max</sub>	dm=m <sub>c</sub> -m <sub>max</sub> (кг)	Минимальная площадь вентиляционного отверстия (см <sup>2</sup> )
			H=1800 мм
2,22	0,1	2,12	495,14
2,22	0,3	1,92	448,43
2,22	0,5	1,72	401,72
2,22	0,7	1,52	355,01
2,22	0,9	1,32	308,30
2,22	1,1	1,12	261,59
2,22	1,3	0,92	214,87
2,22	1,5	0,72	168,16
2,22	1,7	0,52	121,45
2,22	1,9	0,32	74,74
2,22	2,1	0,12	28,03

### 💡 ПРИМЕЧАНИЕ

- Для настенных моделей значение «Высота установки (H)» считается равным 1800 мм в соответствии с IEC 60335-2-40: 2013 A1 2016, пункт GG2.
- Для средних значений dm (т.е. если dm находится между двумя значениями из таблицы), выберите величину, которая соответствует более высокому значению dm из таблицы. Если dm = 1,55 кг, рассмотрим значение, которое соответствует «dm = 1,6 кг».

## ОПАСНОСТЬ

- Перед тем как прикасаться к электрическим клеммам, выключите питание.
- Когда сервисные панели сняты, можно случайно дотронуться до открытого механизма.
- Никогда не оставляйте устройство без присмотра во время установки или обслуживания, когда сервисная панель снята.
- Не прикасайтесь к водопроводным трубам во время и сразу после работы, так как они могут быть горячими и могут обжечь руки. Чтобы избежать травм, дождитесь, пока трубы вернуться к нормальной температуре или обязательно делайте это в защитных перчатках.
- Не прикасайтесь к каким-либо переключателям мокрыми пальцами. Прикосновение к переключателю влажными пальцами может привести к поражению электрическим током.
- Перед тем как прикасаться к электрическим деталям, отключите все соответствующие источники питания устройства.

## ПРЕДУПРЕЖДЕНИЕ

- Разорвите и выбросьте пластиковые упаковочные пакеты, чтобы дети не играли с ними. Играя с пластиковыми пакетами, дети подвергаются опасности смерти из-за удушья.
- Безопасно утилизируйте упаковочные материалы, такие как гвозди и другие металлические или деревянные детали, которые могут привести к травме.
- Попросите своего дилера или квалифицированный персонал выполнять монтажные работы в соответствии с данным руководством. Не устанавливайте устройство самостоятельно. Неправильная установка может привести к утечке воды, поражению электрическим током или пожару.
- Обязательно используйте только указанные аксессуары и детали для монтажных работ. Отказ от использования указанных деталей может привести к утечке воды, поражению электрическим током, пожару или падению устройства с крепления.
- Установите устройство на фундамент, который может выдержать его вес. Недостаток физической силы может привести к падению оборудования и возможной травме.
- Указанные монтажные работы следует выполнять с учетом сильного ветра, ураганов или землетрясений. Ненадлежащая установка может привести к несчастным случаям из-за падения оборудования.
- Убедитесь, что все электромонтажные работы выполняются с использованием отдельной цепи квалифицированным персоналом в соответствии с местными законами и правилами и настоящим руководством. Недостаточная емкость цепи электропитания или неправильная электрическая конструкция могут привести к поражению электрическим током или пожару.
- Обязательно установите прерыватель цепи замыкания на землю в соответствии с местными законами и правилами. Если не установить прерыватель цепи замыкания на землю, это может привести к поражению электрическим током и пожару.
- Убедитесь, что проводка надежна. Используйте указанные провода и убедитесь, что клеммные соединения или провода защищены от воды и других неблагоприятных внешних воздействий. Неполное их соединение или закрепление может привести к пожару.
- При подключении источника питания уложите провода так, чтобы передняя панель была надежно закреплена. Если передняя панель не на своем месте, это может привести к перегреву клемм, поражению электрическим током или пожару.
- После завершения монтажных работ убедитесь, что нет утечки хладагента.
- Никогда не прикасайтесь непосредственно к протекающему хладагенту, так как это может привести к сильному обморожению. Не прикасайтесь к трубам хладагента во время и сразу после эксплуатации, поскольку трубы хладагента могут быть горячими или холодными, в зависимости от состояния хладагента, протекающего через трубопроводы хладагента, компрессор и др. части цикла охлаждения. От прикосновения к трубам с хладагентом можно получить ожоги или обморожение. Чтобы избежать травм, дождитесь, пока трубопроводы вернуться к нормальной температуре или, если прикоснуться к ним необходимо, обязательно наденьте защитные перчатки.
- Не прикасайтесь к внутренним деталям (насос, резервный нагреватель и т. д.) во время и сразу после работы. Прикосновение к внутренним частям механизма может вызвать ожоги. Чтобы избежать травм, дождитесь, пока внутренние части устройства вернуться к нормальной температуре или, если прикоснуться к ним необходимо, обязательно наденьте защитные перчатки.

## ВНИМАНИЕ!

- Заземление устройства.
- Сопротивление заземления должно соответствовать местным законам и нормам.
- Не подключайте заземляющий провод к газовым или водопроводным трубам, громоотводам или телефонным заземляющим проводам.
- Неполное заземление может привести к поражению электрическим током.
  - Газопровод: в случае утечки газа может произойти пожар или взрыв.
  - Водопровод: твердые виниловые трубки не являются надежным заземлением.
  - Молниеотводы и заземление телефона: электрический порог может невероятно возрасти при ударе молнии.

## ВНИМАНИЕ!

- Во избежание шума или помех установите провод питания на расстоянии не менее 3 футов (1 метра) от телевизоров или радиоприемников. (В зависимости от радиоволн расстояние 3 фута (1 метр) может быть недостаточным для устранения шума).
- Не промывайте устройство. Это может привести к поражению электрическим током или пожару. Прибор должен быть установлен в соответствии с государственными требованиями к монтажу. Если шнур питания поврежден, он должен быть заменен производителем, его сервисным агентом или специалистами с аналогичной квалификацией, чтобы избежать опасности.
- Не устанавливайте устройство в следующих местах:
  - Там, где есть испарения минерального масла, масляные брызги или пары. Пластиковые детали могут испортиться, что приведет к их ослаблению или утечке воды.
  - Там, где образуются едкие газы (такие как сернистый газ). Где коррозия медных труб или паяных частей может вызвать утечку хладагента.
  - Там, где есть машины, излучающие электромагнитные волны. Электромагнитные волны могут нарушить работу системы управления и стать причиной неисправности оборудования.
  - Там, где возможна утечка легковоспламеняющихся газов, где в воздухе подвешено углеродное волокно или воспламеняющаяся пыль или в местах, где работают с летучими легковоспламеняющимися веществами, такими как разбавитель краски или бензин. Данные типы газов могут вызвать пожар.
  - Там, где воздух содержит большое количество соли, например, рядом с океаном.
  - Там, где напряжение сильно колеблется, например, на заводах.
  - В автомобилях или на судах.
  - Там, где присутствуют кислые или щелочные пары.
- Данным прибором могут пользоваться дети в возрасте 8 лет и старше, а также лица с ограниченными физическими, сенсорными или умственными способностями или с недостатком опыта и знаний, если они находятся под наблюдением или получают инструкции по безопасному использованию устройства и понимают связанные с этим опасности. Детям запрещено играть с устройством. Чистка и обслуживание устройства не должны выполняться детьми без присмотра.
- Необходимо следить за детьми, чтобы они не играли с прибором.  
Если шнур питания поврежден, он должен быть заменен производителем, его сервисным агентом или специалистом с аналогичной квалификацией.
- УТИЛИЗАЦИЯ: Запрещено выбрасывать данное устройство вместе с несортированными бытовыми отходами. При необходимости следует собирать такие отходы отдельно для специальной обработки. Не выбрасывайте электроприборы в бытовые отходы, используйте отдельные средства сбора. Свяжитесь с местным правительством для получения информации о доступных системах сбора. Если электроприборы выбросить на свалку или в мусорную кучу, опасные вещества могут просочиться в грунтовые воды и попасть в пищевую цепь, что может повредить вашему здоровью и благополучию.
- Электропроводка должна выполняться профессиональными специалистами в соответствии с национальными правилами электропроводки и данной электрической схемой. Всеполюсное разъединительное устройство, которое имеет расстояние разделения не менее 3 мм во всех полюсах, и устройство остаточного тока (RCD) с номинальным значением, не превышающим 30 мА, должны быть включены в стационарную проводку в соответствии с государственным правилом.
- Перед прокладкой проводки/труб убедитесь, что место безопасно (стены, полы и т. д.) и не имеет скрытых опасностей, таких как вода, электричество и газ.
- Перед установкой проверьте, соответствует ли источник питания пользователя требованиям к электрической установке устройства (включая надежное заземление, утечки, электрическую нагрузку на провод данного диаметра и т. д.). Если требования к электрической установке изделия не выполняются, установка изделия запрещается до тех пор, пока изделие не будет исправлено.
- При монтаже продукт должен быть прочно закреплен. При необходимости принять меры по усилению.

## ПРИМЕЧАНИЕ

- О фторированных газах
  - Данный блок кондиционирования содержит фторсодержащие газы. Чтобы получить конкретную информацию о типе газа и количестве, смотрите соответствующую этикетку на самом устройстве. Необходимо соблюдать государственные правила по газу.
  - Установка, сервисное и техническое обслуживание, а также ремонт данного устройства должны выполняться квалифицированным техником.
  - Удаление продуктов и их утилизация должны выполняться квалифицированным техником.
  - Если в системе установлена система обнаружения утечек, ее следует проверять на наличие утечек не реже одного раза в 12 месяцев. При проверке устройства на наличие утечек настоятельно рекомендуется вести надлежащий учет всех проверок.

## 2 ПЕРЕД МОНТАЖОМ

- **Перед монтажом**

Обязательно проверьте название модели и серийный номер устройства.

### **ВНИМАНИЕ!**

Частота проверок утечки хладагента

- Для установки, которая содержит фторированные парниковые газы в количестве 5 тонн эквивалента CO<sub>2</sub> или более, но менее 50 тонн эквивалента CO<sub>2</sub>, — не реже чем каждые 12 месяцев или, если установлена система обнаружения утечки, — не реже чем каждые 24 месяца.

- Для установки, которая содержит фторированные парниковые газы в количестве 50 тонн эквивалента CO<sub>2</sub> или более, но менее 500 тонн эквивалента CO<sub>2</sub>, — не реже чем каждые шесть месяцев или, если установлена система обнаружения утечки, — не реже чем каждые 12 месяцев.

- Для установки, которая содержит фторированные парниковые газы в количестве 500 тонн эквивалента CO<sub>2</sub> или более, — не реже чем каждые три месяца или если, установлена система обнаружения утечки, — не реже чем каждые шесть месяцев.

- Данный кондиционер представляет собой герметичное оборудование, которое содержит фторированные парниковые газы.

- Только сертифицированное лицо может выполнять установку, эксплуатацию и техническое обслуживание.

## 3 МОНТАЖНАЯ ПЛОЩАДКА

### **ПРЕДУПРЕЖДЕНИЕ**

- Устройство содержит горючий хладагент, и его следует устанавливать в хорошо проветриваемом месте. Если устройство установлено внутри, необходимо добавить дополнительное устройство обнаружения хладагента и вентиляционное оборудование в соответствии со стандартом EN378. Обязательно примите соответствующие меры, чтобы мелкие животные не использовали устройство в качестве укрытия.
  - Мелкие животные, взаимодействуя с электрическими деталями, могут стать причиной неисправности, дыма или пожара. Проинструктируйте клиента содержать в чистоте пространство вокруг устройства.
  - Оборудование не предназначено для использования в потенциально взрывоопасной среде.
- Выберите место установки, для которого выполняются следующие условия, и которое было одобрено вашим клиентом.
    - Места с хорошей вентиляцией.
    - Безопасные места, которые могут выдержать вес и вибрацию устройства, и где устройство может быть установлено на ровной поверхности.
    - Места, где нет возможности воспламенения газа или утечки продукта.
    - Оборудование не предназначено для использования в потенциально взрывоопасной среде.
    - Места, где можно обеспечить надлежащее пространство для обслуживания.
    - Места, где требуется допустимая длина трубопровода и проводки устройства.
    - Места, где утечка воды из устройства не может повредить площадку (например, в случае засорения дренажной трубы).
    - Места, максимально защищенные от дождя.
    - Не устанавливайте устройство в местах, часто используемых как рабочее место. В случае строительных работ (например, шлифования и т. д.), при которых образуется много пыли, устройство следует накрывать
    - Запрещено класть какие-либо предметы или оборудование на верхнюю часть устройства (верхнюю пластину)
    - Запрещено садиться, взбираться или вставать на устройство.
    - Убедитесь, что приняты достаточные меры предосторожности на случай утечки хладагента в соответствии с местными законами и правилами.
    - Не устанавливайте устройство вблизи моря или там, где есть коррозионный газ.
  - При установке устройства в месте, подверженном воздействию сильного ветра, обратите особое внимание на следующее.
  - Сильный ветер со скоростью 5 м/с или более, задувающий в воздуховыпускное отверстие устройства, вызовет короткое замыкание (всасывание нагнетаемого воздуха), и это может привести к следующим последствиям:
    - Ухудшение эксплуатационных возможностей.
    - Частое ускорение замерзания в гор. режиме.
    - Нарушение работы из-за повышения давления.
    - Когда на переднюю часть устройства постоянно дует сильный ветер, вентилятор может начать вращаться слишком быстро, а затем сломаться.
- В нормальном состоянии см. рисунки ниже для установки устройства:

### ВНИМАНИЕ!

Внутренний блок должен быть установлен в помещении, защищенном от воды, иначе безопасность блока и оператора обеспечить будет невозможно.

Внутренний блок должен монтироваться на стене в помещении, отвечающем следующим требованиям:

- Место установки должно быть расчищено от льда и снега.
- Пространство вокруг устройства достаточно для обслуживания, см. рис. 4-4.
- Пространство вокруг блока обеспечивает достаточную циркуляцию воздуха.
- Предусмотрено положение для слива конденсата и продувки предохранительного клапана.

### ВНИМАНИЕ!

Когда агрегат работает в режиме охлаждения, конденсат может выделяться из впускных и выпускных трубок. Пожалуйста, убедитесь, что капающий конденсат не приведет к повреждению вашей мебели и других устройств.

- Поверхность установки представляет собой плоскую и вертикальную огнеупорную стену, способную выдержать рабочий вес блока.
- Были рассмотрены все варианты длины труб и расстояния.

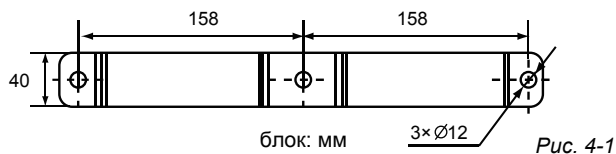
Таблица 3-1

Требование	Значение
Максимально допустимая длина трубопровода между 3-ходовым клапаном SV1 и внутренним блоком (только для установок с баком горячего водоснабжения)	3 м
Максимально допустимая длина трубопровода между баком горячего водоснабжения и внутренним блоком (только для установок с баком горячего водоснабжения). Кабель датчика температуры, поставляемый вместе с внутренним блоком, составляет 10 м в длину.	8 м
Максимально допустимая длина трубопровода между TW2 и внутренним блоком. Кабель датчика температуры TW2, поставляемый вместе с внутренним блоком, составляет 10 м в длину.	8 м

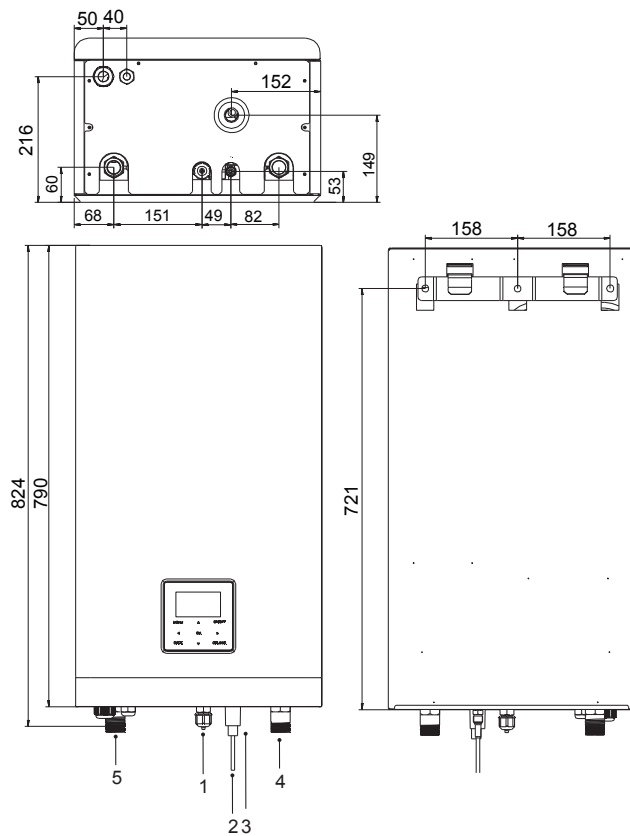
## 4 МЕРЫ ПРЕДОСТОРОЖНОСТИ ПРИ МОНТАЖЕ

### 4.1 Размеры

Размеры настенного кронштейна:



Габариты устройства:



Блок: мм

№	НАИМЕНОВАНИЕ
1	Газовое соединение хладагента 5/8 дюймов - 14UNF
2	Жидкостное соединение хладагента 1/4 дюйма (60) или 3/8 дюймов (100/160) - 14UNF
3	Дренаж Ø 25
4	Впуск воды R1"
5	Выпуск воды R1"

### 4.2 Требования к установке

- Внутренний блок упакован в коробку.
- При доставке устройство должно быть проверено, а о любых повреждениях должно быть немедленно сообщено агенту по претензиям перевозчика.
- Проверьте, все ли аксессуары внутреннего блока прилагаются.
- Доставьте устройство в его оригинальной упаковке как можно ближе к конечной позиции монтажа, чтобы предотвратить любые возможные повреждения.
- Вес внутреннего блока составляет приблизительно 50 кг, и его должны поднимать два человека.

**⚠ ПРЕДУПРЕЖДЕНИЕ**

Не беритесь за блок управления или трубопровод, чтобы поднять устройство!

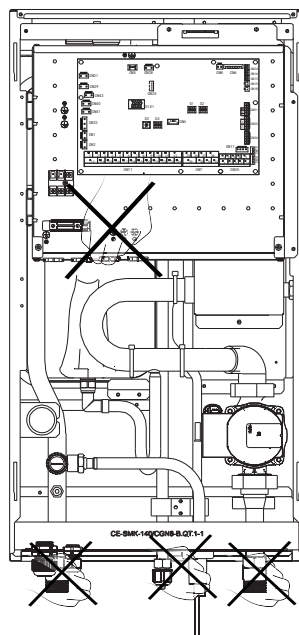
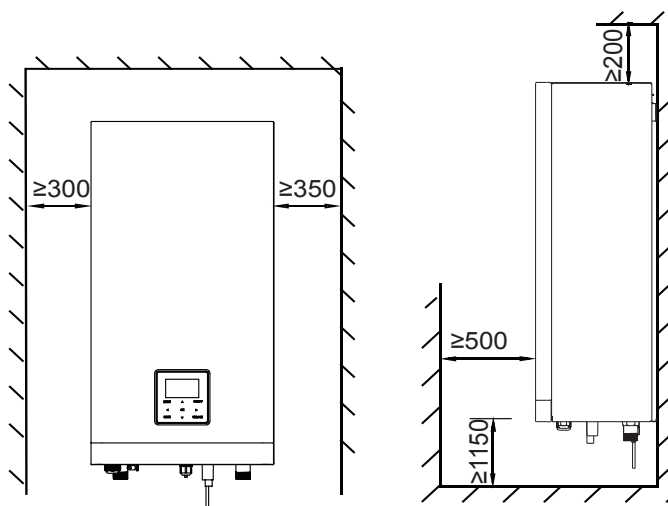


Рис. 4-3

### 4.3 Требования к месту для техобслуживания



Блок: мм

Рис. 4-4

## 4.4 Монтаж внутреннего блока

- Прикрепите настенный кронштейн к стене с помощью соответствующих заглушек и винтов.
- Убедитесь, что настенный кронштейн отрегулирован по горизонтали.
- Особенно внимательно следите за тем, чтобы поддон не переполнился.
- Повесьте внутренний блок на кронштейн для настенного монтажа.

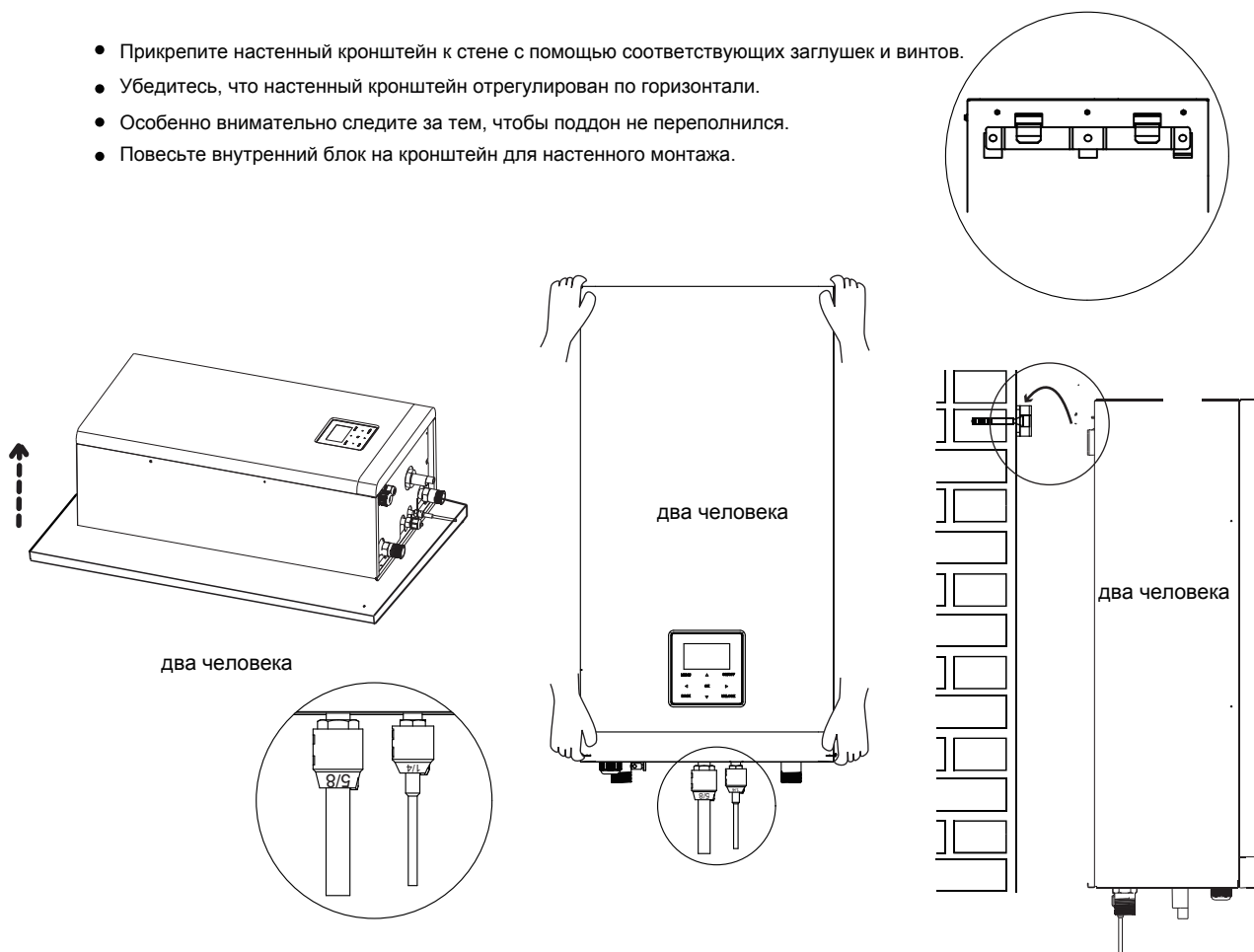
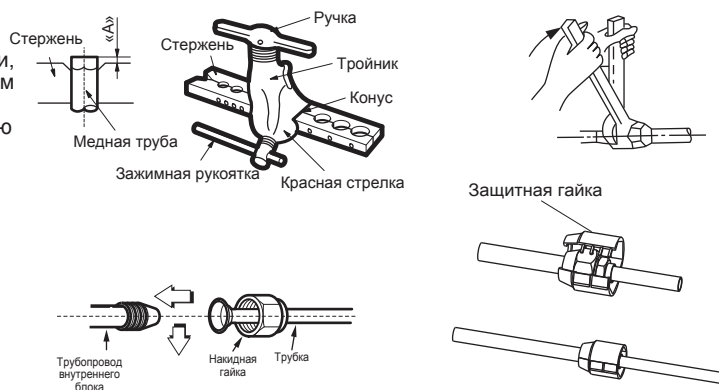


Рис. 4-5

## 4.5 Затяжка соединений

- Отцентрируйте трубы.
- Достаточно затяните накидную гайку пальцами, а затем гаечным ключом и динамометрическим ключом.
- Защитная гайка является одноразовой деталью и не может быть использована повторно. Если вы ее сняли, замените гайку на новую.

Нар. диам.	Крутящий момент затяжки (Н·см)	Дополнительный крутящий момент затяжки (Н·см)
Ø 6,35	1500 (153 кгс·см)	1600 (163 кгс·см)
Ø 9,52	2500 (255 кгс·см)	2600 (265 кгс·см)
Ø 16	4500 (459 кгс·см)	4700 (479 кгс·см)



### ВНИМАНИЕ!

- Чрезмерный крутящий момент может сломать гайку при монтаже.
- Когда раструбные соединения повторно используются в помещении, раструбная часть должна быть восстановлена.

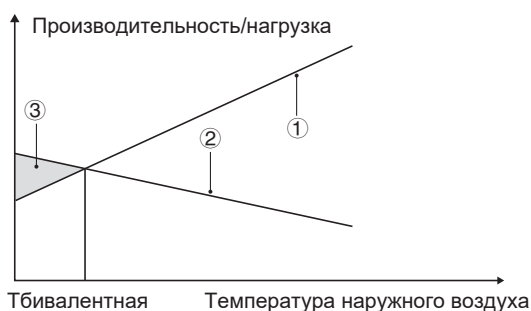


## 5 ОБЩЕЕ ВВЕДЕНИЕ

- Данные устройства применяются как для обогрева, так и для охлаждения, а также в качестве баков ГВС. Их можно комбинировать с фанкойлами, системами подогрева пола, низкотемпературными высокоэффективными радиаторами, баками горячего водоснабжения (водоснабжение в полевых условиях) и комплектами солнечных батарей (водоснабжение в полевых условиях).
- Вместе с устройством поставляется проводной пульт управления.
- Если вы выберете встроенный резервный нагреватель, резервный нагреватель может увеличить тепловую мощность при низких температурах воздуха снаружи. Резервный нагреватель также служит в качестве резерва при неисправности и для защиты от замерзания наружного водопровода в зимнее время.

### ПРИМЕЧАНИЕ

- Максимальная длина коммуникационных проводов между внутренним блоком и контроллером составляет 50 м.
- Кабели питания и коммуникационная проводка должны быть проложены по отдельности, не следует размещать их в одном кабелепроводе. В противном случае это может привести к возникновению электромагнитных помех. Кабели питания и коммуникационные провода не должны соприкасаться с трубопроводом хладагента, чтобы предотвратить повреждение проводки от сильно нагретой трубы.
- Для коммуникационной проводки необходимо использовать экранированные линии. Включая внутренний блок к линии PQE наружного блока, внутренний блок к линии AVXUE контроллера.



- 1 Производительность теплового насоса.
- 2 Требуемая тепловая мощность (зависит от площади).
- 3 Дополнительная тепловая мощность обеспечивается резервным нагревателем.

#### Бак ГВС (полев. водосн.)

Бак горячего водоснабжения (с вспомогательным нагревателем или без него) может быть подсоединен к устройству.

Требования к емкости различны для разных устройств и материалов теплообменника...



Вспомогательный нагреватель должен быть установлен ниже температурного датчика (T5).

Теплообменник (змеевик) должен быть установлен ниже температурного датчика.

Длина трубы между наружным блоком и емкостью должна быть не более 5 метров.

Внутренний блок		60	100	160
Объем бака/л	Рекомендовано	100~250	150~300	200~500
Площадь теплообменника/м <sup>2</sup> (змеевик из нерж. стали)	Минимум	1,4	1,4	1,6
Площадь теплообменника/м <sup>2</sup> (эмалированный змеевик)	Минимум	2,0	2,0	2,5

#### Комн. термостат (полев. водосн.)

Комнатный термостат можно подключить к устройству (при выборе места установки комнатный термостат следует разместить вдали от источника тепла).

#### Набор солнечных батарей для бака гор. водоснабжения (полевое водоснаб.)

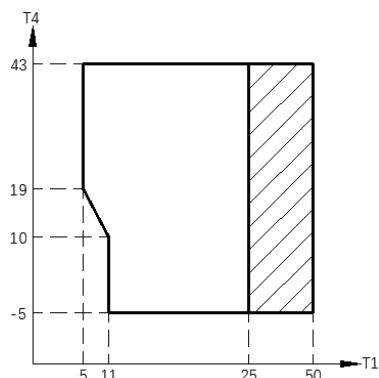
По выбору к устройству может быть подключен комплект солнечных батарей.

#### Рабочий диапазон

Рабочий диапазон внутреннего блока		
Температура воды на выходе (режим обогрева)	+12 ~ +65°C	
Температура воды на выходе (режим охлаждения)	+5 ~ +25°C	
Температура воды в системе горячего водоснабжения	+12 ~ +60°C	
Температура окружающей среды	+5 ~ +35°C	
Давление воды	0,1~0,3 МПа (изб)	
Расход воды	60	0,40~1,25м <sup>3</sup> /ч
	100	0,40~2,10м <sup>3</sup> /ч
	160	0,60~3,00м <sup>3</sup> /ч

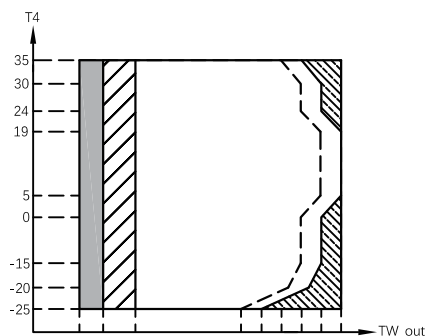
Устройство имеет функцию предотвращения замерзания, для которой используется тепловой насос и резервный нагреватель (модель по инд. заказу), чтобы защитить систему водоснабжения от замерзания в любых условиях. Поскольку отключение питания может произойти, когда устройство остается без присмотра, поставщик рекомендует использовать переключатель расхода антифризной жидкости для системы водоснабжения. (См. 8.5 «Водопровод»).

В хол. режиме минимальная температура потока воды на выходе (T1stop), которую может достигать агрегат при различной температуре наружного воздуха (T4), указана ниже:



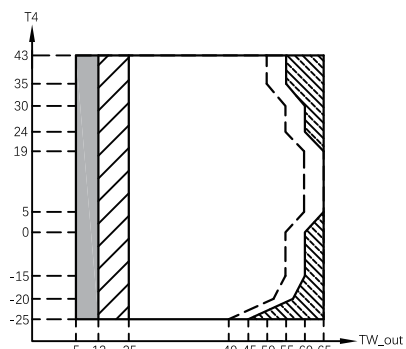
Рабочий диапазон теплового насоса с возможным ограничением и защитой.

В гор. режиме диапазон температуры воды (TW\_out) при различной температуре наружного воздуха (T4) указан ниже:



Если настройка IBH/AHS действительна, включается только IBH/AHS.  
 Если настройка IBH/AHS недействительна, включается только тепловой насос. Ограничения и функции защиты могут сработать во время работы теплового насоса.  
 Рабочий диапазон теплового насоса с возможным ограничением и защитой.  
 Тепловой насос выключается, включается только IBH/AHS  
 Максимальная температура воды на входе для работы теплового насоса.

В режиме ГВС диапазон температуры воды (TW\_out) при различной температуре наружного воздуха (T4) указан ниже:



Если настройка IBH/AHS действительна, включается только IBH/AHS.  
 Если настройка IBH/AHS недействительна, включается только тепловой насос. Ограничения и функции защиты могут сработать во время работы теплового насоса.  
 Рабочий диапазон теплового насоса с возможным ограничением и защитой.  
 Тепловой насос выключается, включается только IBH/AHS  
 Максимальная температура воды на входе для работы теплового насоса.

## 6 АКССЕСУАРЫ

Монтажные фитинги				
Наименование	Форма	Количество		
		60	100	160
Руководство по установке и эксплуатации (данная книга)		1	1	1
Руководство по эксплуатации		1	1	1
Колпачок медной гайки M16 с индикацией вскрытия		1	1	1
Колпачок медной гайки M9 с индикацией вскрытия		0	1	1
Колпачок медной гайки M6 с индикацией вскрытия		1	0	0
Расширительные винты M8		5	5	5
Термистор для бака ГВС или потока воды зоны 2		1	1	1
Медная гайка M16		1	1	1
У-образный фильтр		1	1	1
Монтажный кронштейн		1	1	1
Руководство по эксплуатации (проводной пульт управления)		1	1	1

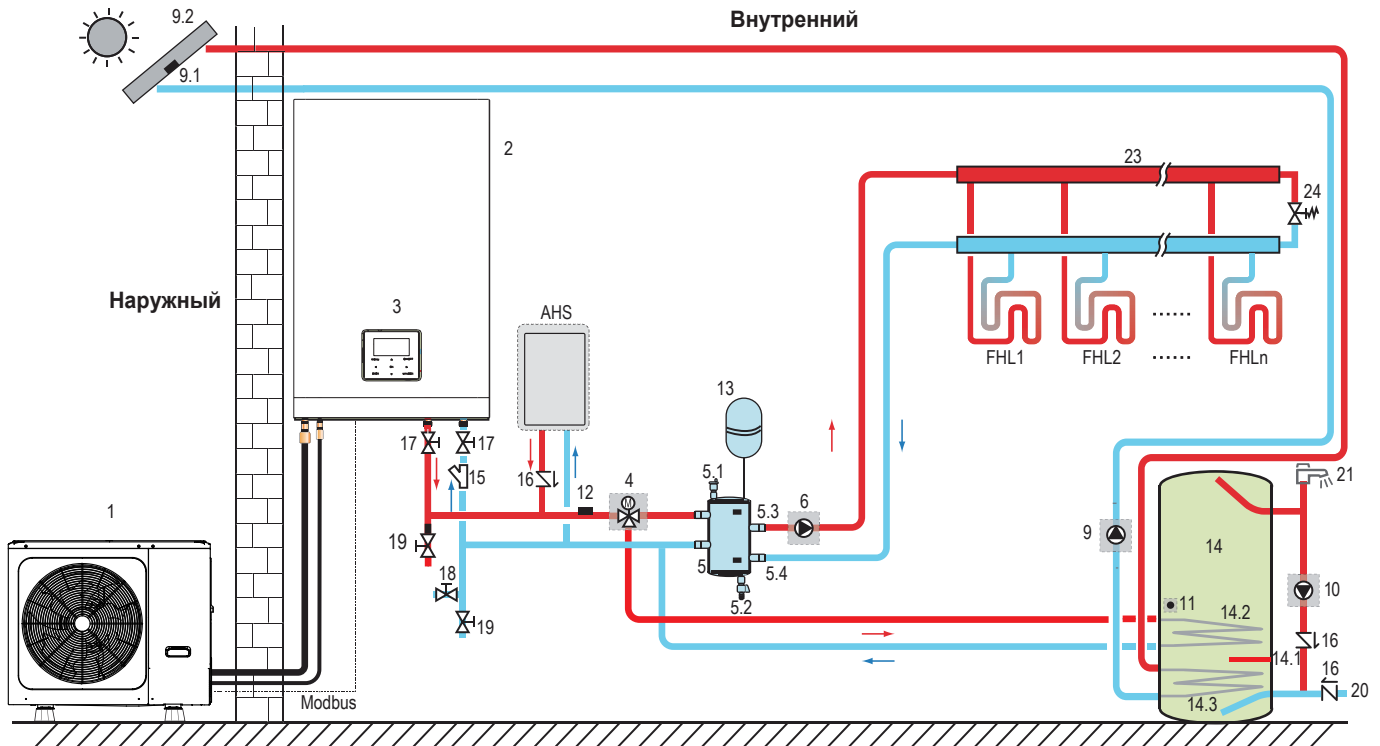
Аксессуары доступны у поставщика		
Термистор для уравнильного бака(Tbt1)		1
Удлинитель для Tbt1		1
Термистор для уравнильного бака(Tbt2)		1
Удлинитель для Tbt2		1
Термистор для температуры потока в Зоне 2(Tw2)		1
Удлинитель для Tw2		1
Термистор для солнечной температуры.(Tsolar)		1
Удлинитель для Tsolar		1

Термистор и удлинительный провод длиной 10 метров для Tbt1, Tbt2, Tw2, T Solar можно использовать совместно. Если эти функции необходимы одновременно, закажите эти термисторы и удлинительный провод дополнительно.

## 7 СТАНДАРТНЫЕ СПОСОБЫ ПРИМЕНЕНИЯ

Указанные ниже примеры применения приведены только для иллюстрации.

### 7.1 Применение 1



Код	Сборочный узел	Код	Сборочный узел
1	Наружный блок	13	Расширительная емкость (полев. водосн.)
2	Гидравлический модуль	14	Бак ГВС (полев. водосн.)
3	Пользовательский интерфейс	14.1	ТВН: вспомогательный нагреватель бака ГВС (полев. водосн.)
4	SV1: 3-ходовой клапан (полев. водосн.)	14.2	Змеевик 1, теплообменник для теплового насоса
5	Уравнительная емкость (полев. водосн.)	14.3	Змеевик 2, теплообменник для солнечных батарей
5.1	Автоматический спускной клапан	15	Фильтр (аксессуар)
5.2	Спускной клапан	16	Обратный клапан (полев. водосн.)
5.3	Tbt1: верхний датчик температуры уравнительной емкости (по выбору)	17	Запорный клапан (полев. водосн.)
5.4	Tbt2: нижний датчик температуры уравнительной емкости (по выбору)	18	Наполнительный клапан (полев. водосн.)
6	P_o: циркуляционный насос зоны А (полев. водосн.)	19	Спускной клапан (полев. водосн.)
9	P_s: солнечный насос (полев. водосн.)	20	Впускная труба для хозяйственно-питьевой воды (полев. водосн.)
9.1	Tsolar: датчик температуры солнечной батареи (по выбору)	21	Кран для горячей воды (полев. водосн.)
9.2	Солнечная панель (полев. водосн.)	23	Коллектор /распределитель (полев. водосн.)
10	P_d: насос ГВС (полев. водосн.)	24	Перепускной клапан (полев. водосн.)
11	T5: датчик температуры бака ГВС (аксессуар)	FHL 1...n	Контур подогрева пола (полев. водосн.)
12	T1: Датчик температуры общего потока воды(по выбору)	AHS	Дополнительный источник тепла (полев. водосн.)

- **Обогрев помещения**

Сигнал ВКЛ/ВЫКЛ, режим работы и настройки температуры устанавливаются в пользовательском интерфейсе. P\_o(6) продолжает работать, пока устройство включено для обогрева помещения, SV1(4) остается выключенным.

- **Горячее водоснабжение**

Сигнал ВКЛ/ВЫКЛ и заданная температура воды в баке (T5S) устанавливаются в пользовательском интерфейсе. P\_o (6) останавливается, пока агрегат включен для нагрева воды для горячего водоснабжения, SV1 (4) остается включенным.

- **Управление AHS (вспомогательный источник тепла)**

Функция AHS устанавливается на внутреннем блоке (см. 9.1 «Обзор настроек DIP-переключателя»)

1) Если AHS настроен быть действительным только для гор. режима, AHS может быть включен следующими способами:

a. Включите функцию AHS через BACKHEATER в пользовательском интерфейсе;

b. AHS включится автоматически, если начальная температура воды слишком низка или заданная температура воды слишком высока при низкой температуре окружающей среды.

P\_o (6) продолжает работать, пока AHS включен, SV1 (4) остается выключенным.

2) Когда AHS установлен, чтобы быть действительным для гор. режима и режима ГВС. В гор. режиме управление AHS аналогично используемому в части 1); В режиме ГВС AHS включается автоматически, когда начальная температура воды для бытового потребления T5 слишком низка или целевая температура воды для бытового потребления слишком высока при низкой температуре окружающей среды. P\_o (6) останавливается, SV1 (4) остается включенным.

3) Когда AHS установлен как действительный, M1M2 может быть установлен как действительный в пользовательском интерфейсе. В гор. режиме AHS будет включен, если сухой контакт M1M2 замкнут. Эта функция не работает в режиме ГВС.

- **Управление ТВН (вспомогательный нагреватель бака)**

Функция ТВН устанавливается в пользовательском интерфейсе. (См. 9.1 «Обзор настроек DIP-переключателя»)

1) Когда ТВН установлен как действительный, ТВН может быть включен через функцию TANKHEATER на польз. интерфейсе; В режиме ГВС ТВН включается автоматически, когда начальная температура воды для бытового потребления T5 слишком низка или целевая температура воды в режиме ГВС слишком высока при низкой температуре окружающей среды.

2) Когда ТВН установлен как действительный, M1M2 может быть установлен как действительный в пользовательском интерфейсе. ТВН будет включен, если M1M2 замыкает сухой контакт.

- **Управление солнечной батареей**

Гидравлический модуль распознает сигнал солнечной батареи, оценивая Tsolar или получая сигнал SL1SL2 из пользовательского интерфейса. Метод распознавания может быть установлен через SOLAR INPUT в пользовательском интерфейсе. Подключение см. в п. 8.8.6/1 «Входной сигнал солнечных батарей» (см. 9.5.15 «ОПРЕДЕЛЕНИЕ ВХОДА»)

1) Когда Tsolar установлен как действительный, солнечная батарея включается, когда Tsolar достаточно высок, P\_s (9) начинает работать; Солнечная батарея выключается, когда Tsolar на низком уровне, P\_s (9) перестает работать.

2) Когда управление SL1SL2 установлено как действительное, солнечная батарея включается после получения сигнала комплекта солнечных батарей от пользовательского интерфейса, запускается P\_s (9); Без сигнала комплекта солнечных батарей. Солнечная батарея выключается, P\_s (9) перестает работать.

### ПРЕДУПРЕЖДЕНИЕ

Самая высокая температура воды на выходе может достигать 70 °С, остерегайтесь ожогов.

### ПРИМЕЧАНИЕ

Убедитесь, что 3-ходовой клапан (SV1) установлен правильно. Более подробную информацию см. в п. 8.8.6 «Соединения для других компонентов».

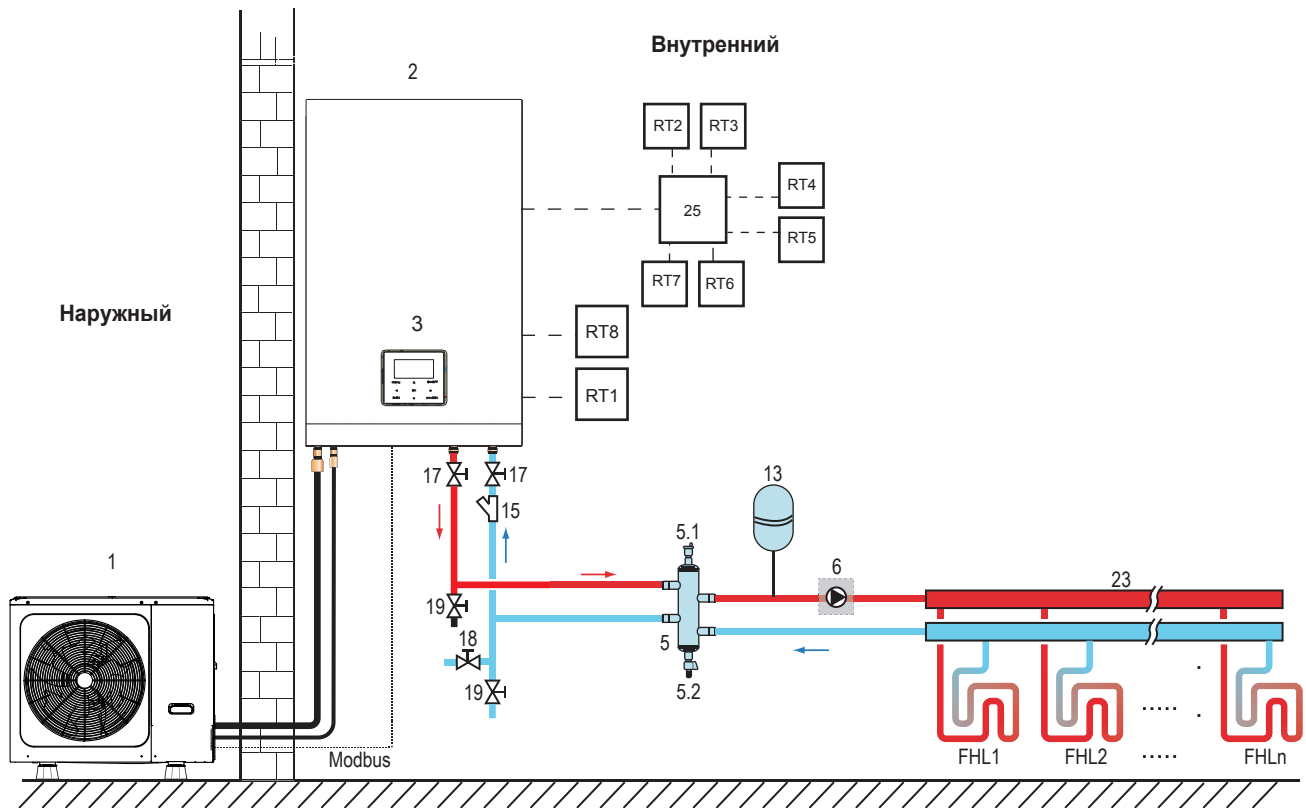
При чрезвычайно низкой температуре окружающей среды вода для горячего водоснабжения нагревается исключительно посредством ТВН, что обеспечивает возможность использования теплового насоса для отопления помещений с полной производительностью.

Подробную информацию о конфигурации бака ГВС при низких температурах наружного воздуха (T4DHWMIN) можно найти в «9.6.1 НАСТРОЙКА РЕЖИМА ГВС».

## 7.2 Применение 2

КОМНАТНЫЙ ТЕРМОСТАТ Управление обогревом или охлаждением помещения должно быть установлено в пользовательском интерфейсе. Его можно установить тремя способами: УСТ. РЕЖИМ/ ОДНА ЗОНА/ДВОЙНАЯ ЗОНА. Внутренний блок может быть подключен к комнатному термостату высокого напряжения и комнатному термостату низкого напряжения. Также может быть подключен блок Передаточная плата термостата. К коробке Передаточная плата термостата можно подключить еще шесть термостатов. Порядок подключения см. в разделе 8.8.6/5 «Для комнатного термостата». (см. п. 9.6.6 «КОМН. ТЕРМОСТАТ»)

### 7.2.1 Управление одной зоной



Код	Сборочный узел	Код	Сборочный узел
1	Наружный блок	17	Запорный клапан (полев. водосн.)
2	Внутренний блок	18	Наполнительный клапан (полев. водосн.)
3	Пользовательский интерфейс	19	Спускной клапан (полев. водосн.)
5	Уравнительная емкость (полев. водосн.)	23	Коллектор /распределитель (полев. водосн.)
5.1	Автоматический спускной клапан	25	Передаточная плата термостата (по выбору)
5.2	Спускной клапан	RT 1...7	Комнатный термостат низкого давления (полев. водосн.)
6	P_o: наружный циркуляционный насос (полев. водосн.)	RT8	Комнатный термостат высокого давления (полев. водосн.)
13	Расширительная емкость (полев. водосн.)	FHL 1...n	Контур подогрева пола (полев. водосн.)
15	Фильтр (аксессуар)		

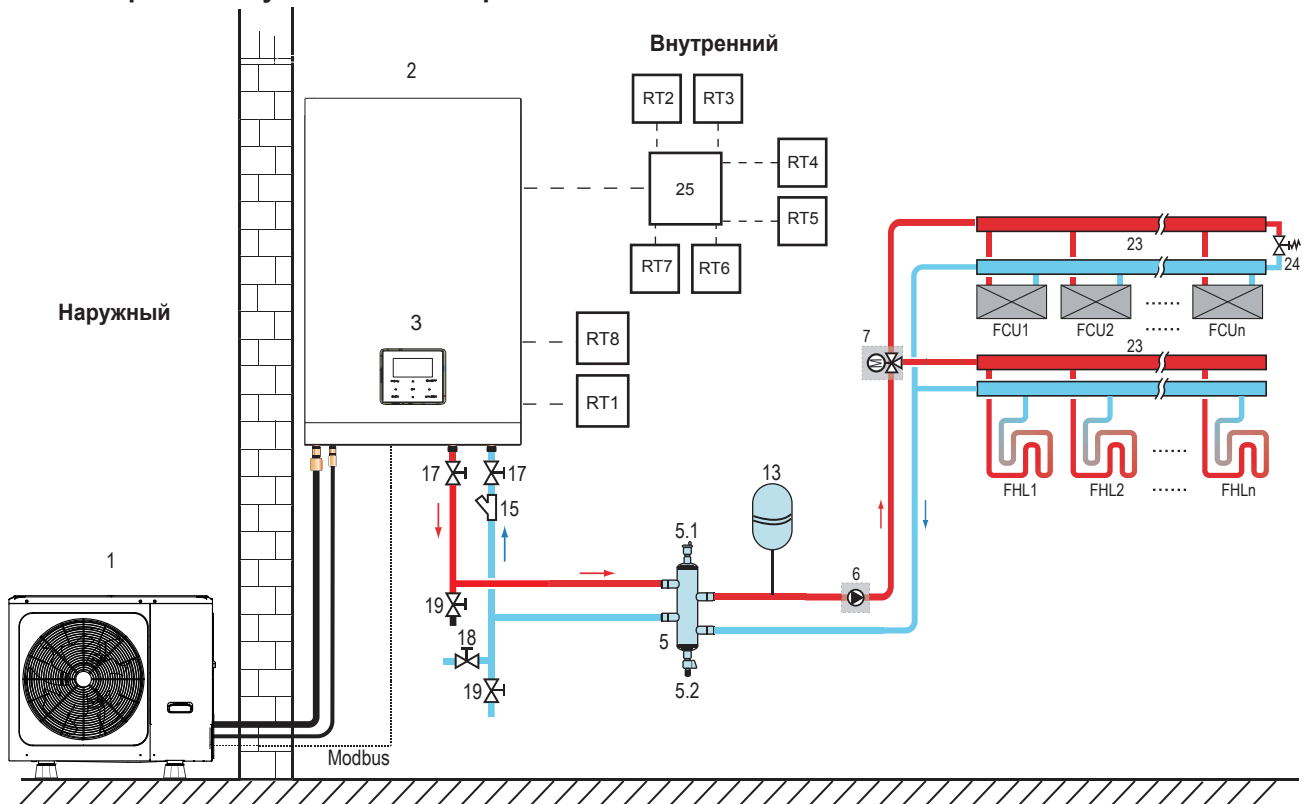
#### • Обогрев помещения

Управление одной зоной: включение/выключение блока управляется комнатным термостатом, хол./гор. режим и температура воды на выходе задается в польз. интерфейсе. Система включена, когда замыкается любой «HL» всех термостатов. Когда все «HL» разомкнуты, система выключается.

#### Работа циркуляционного насоса

Когда система включена и любой «HL» из всех термостатов замыкается, P\_o (6) начинает работать; Когда система выключена, что означает все «HL» разомкнуты, P\_o (6) останавливается.

## 7.2.2 Управление установленным режимом



Код	Сборочный узел	Код	Сборочный узел
1	Наружный блок	17	Запорный клапан (полев. водосн.)
2	Внутренний блок	18	Наполнительный клапан (полев. водосн.)
3	Пользовательский интерфейс	19	Спускной клапан (полев. водосн.)
5	Уравнительная емкость (полев. водосн.)	23	Коллектор /распределитель (полев. водосн.)
5.1	Автоматический спускной клапан	24	Перепускной клапан (полев. водосн.)
5.2	Спускной клапан	25	Передающая плата термостата (по выбору)
6	P_o: Наружный циркуляционный насос (полев. водосн.)	RT 1...7	Комнатный термостат низкого давления (полев. водосн.)
7	SV2: 3-ходовой клапан (полев. водосн.)	RT8	Комнатный термостат высокого давления (полев. водосн.)
13	Расширительная емкость (полев. водосн.)	FHL 1...n	Контур подогрева пола (полев. водосн.)
15	Фильтр (аксессуар)	FCU 1...n	Блок фанкойла (полев. водосн.)

### • Обогрев помещения

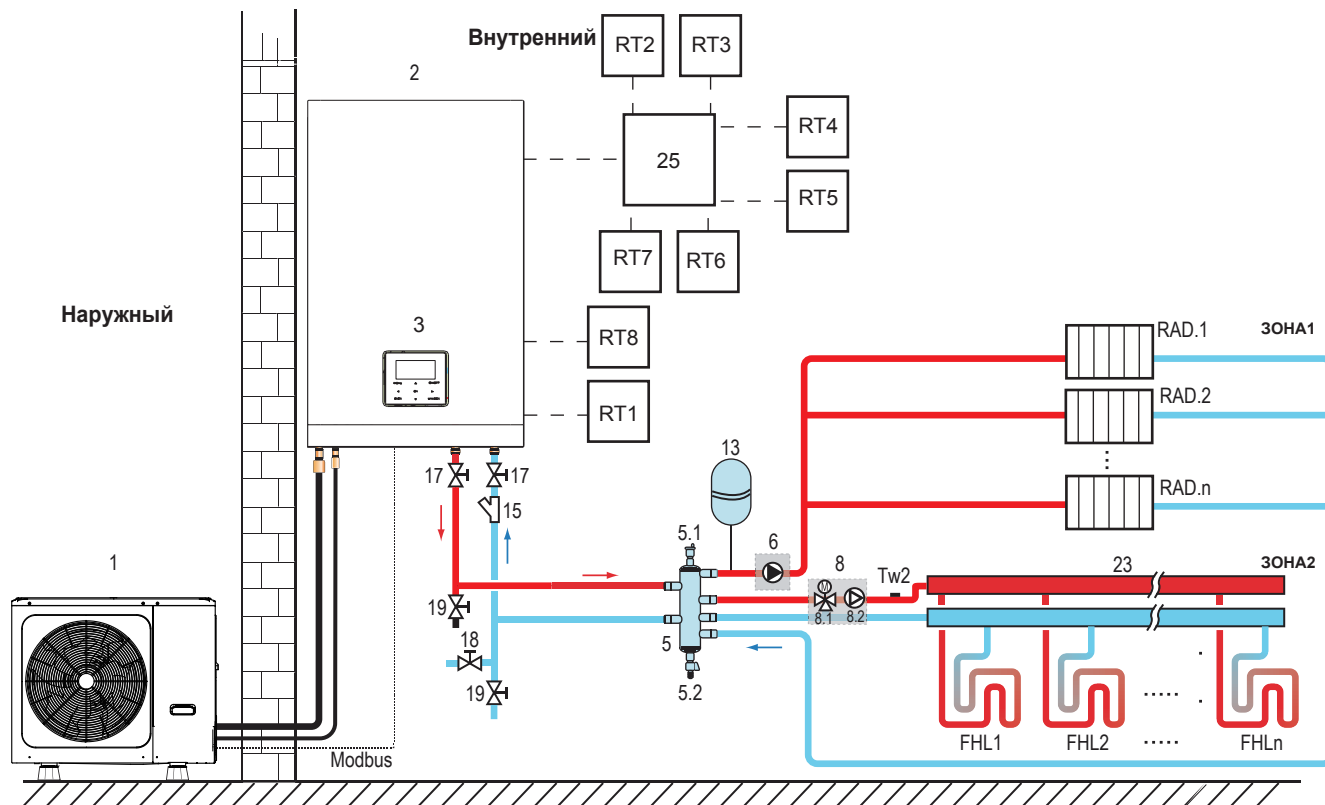
Хол./гор. режим устанавливается с помощью комнатного термостата, температура воды настраивается в интерфейсе пользователя.

- 1) Когда любой «CL» из всех термостатов замкнется, система перейдет в хол. режим.
- 2) Когда любой «HL» из всех термостатов замкнется и все «CL» разомкнутся, система перейдет в гор. режим.

### • Работа циркуляционного насоса

- 1) Когда система находится в хол. режиме и любой «CL» из всех термостатов замыкается, SV2 (7) остается выключенным, P\_o (6) начинает работать;
- 2) Когда система находится в гор. режиме и один или несколько «HL» замкнуты и все «CL» разомкнуты, SV2 (7) остается включенным, P\_o (6) начинает работать.

### 7.2.3 Управление двойной зоной



Код	Сборочный узел	Код	Сборочный узел
1	Наружный блок	15	Фильтр (аксессуар)
2	Внутренний блок	17	Запорный клапан (полев. водосн.)
3	Пользовательский интерфейс	18	Наполнительный клапан (полев. водосн.)
5	Уравнительная емкость (полев. водосн.)	19	Спускной клапан (полев. водосн.)
5.1	Автоматический спускной клапан	23	Коллектор /распределитель (полев. водосн.)
5.2	Спускной клапан	25	Передающая плата термостата (по выбору)
6	P_o: циркуляционный насос зоны 1 (полев. водосн.)	RT 1...7	Комнатный термостат низкого давления (полев. водосн.)
8	Смесительная станция (полев. водосн.)	RT8	Комнатный термостат высокого давления (полев. водосн.)
8.1	SV3: смесительный клапан (полев. водосн.)	Tw2	Датчик температуры потока воды зоны 2 (по выбору)
8.2	P_c: циркуляционный насос зоны 2 (полев. водосн.)	FHL 1...n	Контур подогрева пола (полев. водосн.)
13	Расширительная емкость (полев. водосн.)	RAD. 1...n	Радиатор (полев. водосн.)

#### • Обогрев помещения

Зона 1 может работать в хол. или гор. режиме, в то время как зона 2 может работать только в гор. режиме; При установке для всех термостатов в зоне 1 необходимо подключать только клеммы «Н, L». Для всех термостатов в зоне 2 необходимо подключать только клеммы «С, L».

1) Включение/выключение зоны 1 контролируется с помощью комнатных термостатов в зоне 1. Когда любой «NHL» всех термостатов в зоне 1 замыкается, зона 1 включается. Когда все «HL» выключаются, зона 1 выключается; Заданная температура и режим работы задаются в польз. интерфейсе;

2) В гор. режиме включение/выключение зоны 2 контролируется комнатными термостатами в зоне 2. Когда любой «CL» всех термостатов в зоне 2 замыкается, зона 2 включается. Когда все «CL» разомкнуты, зона 2 выключается. Целевая температура устанавливается в пользовательском интерфейсе; Зона 2 может работать только в гор. режиме. Когда хол. режим установлен в пользовательском интерфейсе, зона 2 остается в выключенном состоянии.

#### Работа циркуляционного насоса

Когда зона 1 включена, P\_o (6) начинает работать; Когда зона 1 выключена, P\_o (6) останавливается; Когда зона 2 включена, SV3 (8.1) включен, P\_c (8.2) начинает работать; Когда зона 2 выключена, SV3 (8.1) выключен, P\_c (8.2) останавливается.

Для контуров подогрева пола требуется более низкая температура в режиме нагревания, чем для радиаторов или фанкойлов. Чтобы достичь двух этих заданных значений используется смесительная станция, которая регулирует температуру воды в соответствии с требованиями контуров подогрева пола. Радиаторы напрямую подключены к контуру подачи воды, а контуры подогрева пола устанавливаются после смесительной станции. Смесительная станция контролируется устройством.

#### **ВНИМАНИЕ!**

- 1) Убедитесь в правильности подключения клемм SV2/SV3 в проводном контроллере, см. 8.8.6/2)
- 2) Термостат подключается к нужным клеммам и правильно настраивает КОМНАТНЫЙ ТЕРМОСТАТ в проводном пульте управления. Проводка комнатного термостата должна соответствовать методу A/B/C, как описано в «8.8.6 Соединения для других компонентов/ 6) Для комнатного термостата».

#### **ПРИМЕЧАНИЕ**

- 1) Зона 2 может работать только в гор. режиме. Когда хол. режим установлен в пользовательском интерфейсе, а зона 1 выключена, «CL» в зоне 2 закрывается, система по-прежнему остается выключенной. При установке проводка термостатов для зоны 1 и зоны 2 должна быть правильной.
- 2) Дренажный клапан (9) должен быть установлен в самом нижнем положении системы трубопроводов.

#### **Требование к объему расширительной емкости:**

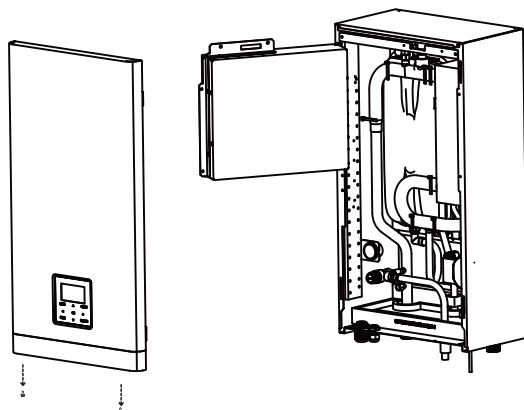
№	Модель внутреннего блока	Расширительная емкость (л)
1	60	≥25
2	100	≥25
3	160	≥40



## 8 ОБЗОР УСТРОЙСТВА

### 8.1 Разборка устройства

Крышку внутреннего блока можно снять, вынув три боковых винта и отсоединив крышку.



#### ⚠ ВНИМАНИЕ!

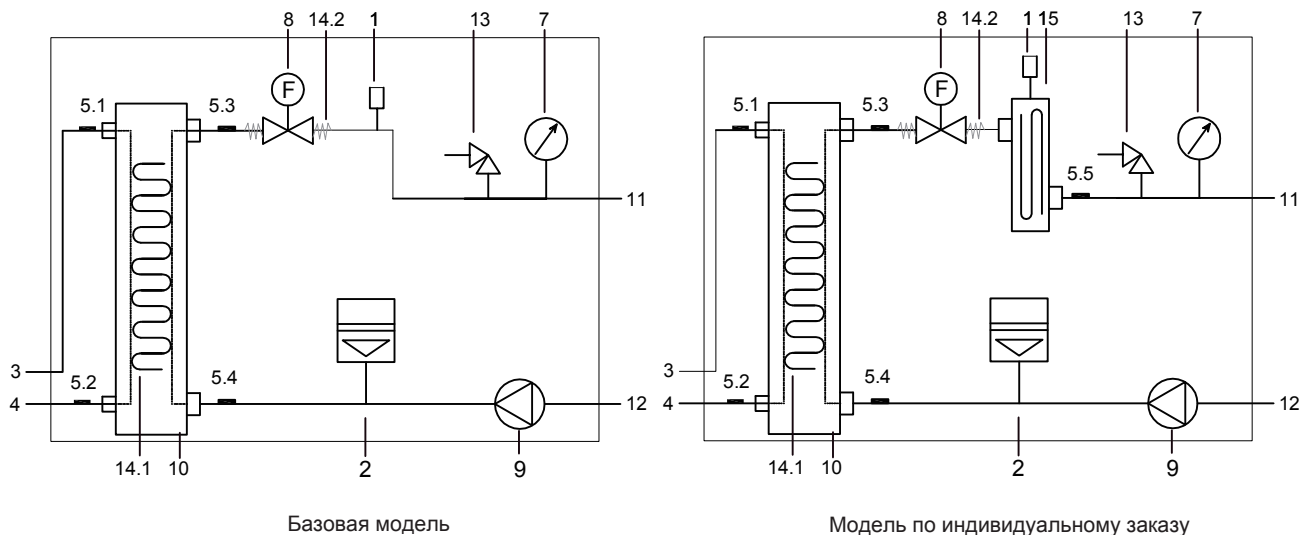
При установке крышки обязательно закрепите крышку винтами и нейлоновыми шайбами (винты поставляются в качестве аксессуара). Детали внутри устройства могут быть горячими.

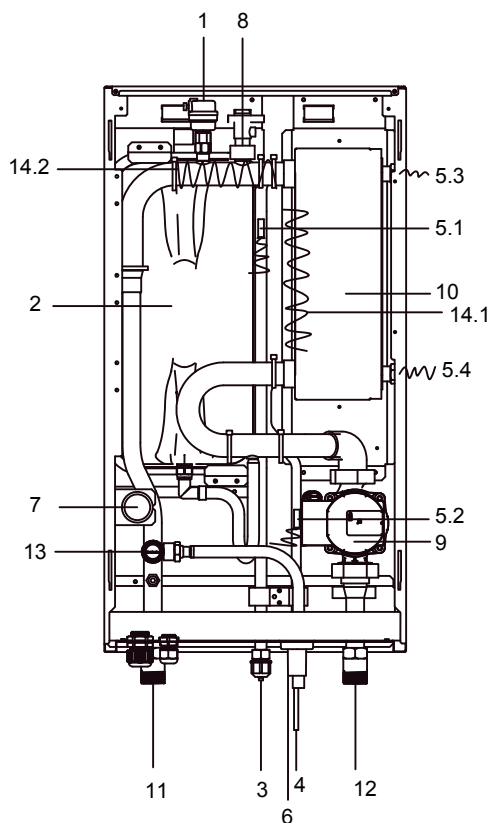
- Чтобы получить доступ к компонентам блока управления — например, для подключения полевой проводки — сервисную панель блока управления можно снять. Для этого ослабьте передние винты и отсоедините сервисную панель блока управления.

#### ⚠ ВНИМАНИЕ!

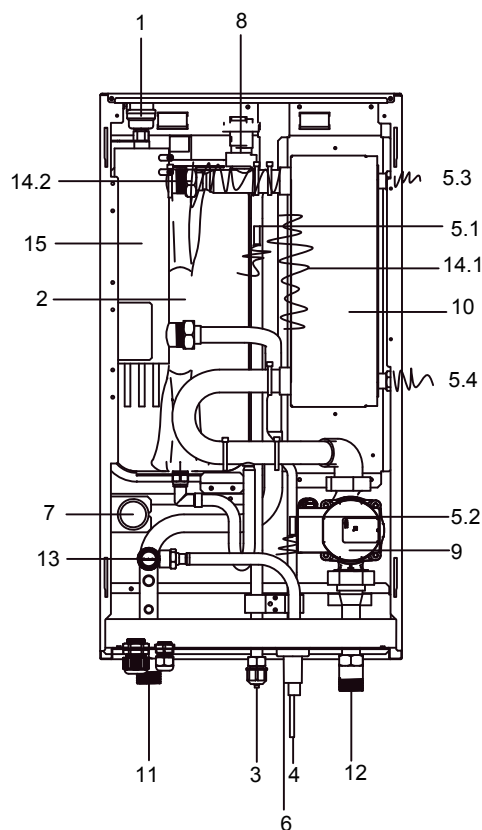
Отключите все источники питания: то есть источник питания наружного блока, источник питания внутреннего блока, электрический нагреватель и источник питания дополнительного нагревателя, — прежде чем снимать сервисную панель блока управления.

### 8.2 Основные компоненты





Базовая модель

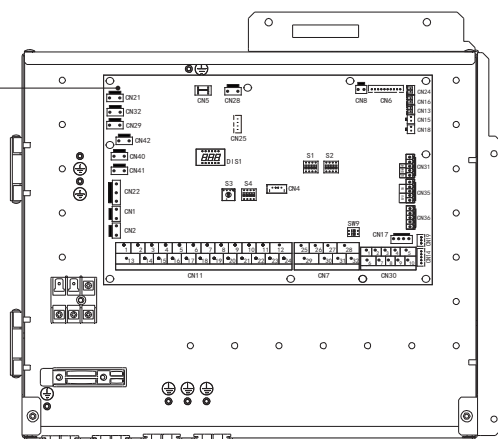


Модель по индивидуальному заказу

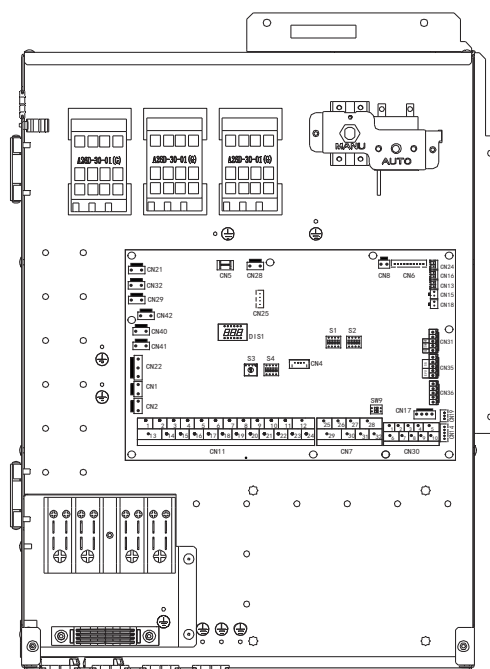
Код	Сборочный узел	Пояснение
1	Автоматический спускной клапан	Воздух, оставшийся в водяном контуре, будет автоматически из него удален через автоматический спускной клапан.
2	Расширительная емкость (8 л)	/
3	Трубка газообразного хладагента	/
4	Трубка жидкого хладагента	/
5	Дренажный порт	Четыре датчика температуры определяют температуру воды и хладагента в разных точках. 5.1-T2B; 5.2-T2; 5.3-Tw_out; 5.4-Tw_in; 5.5-T1
6	Температурные датчики	/
7	Манометр	Манометр позволяет считывать давление в контуре воды.
8	Переключатель расхода	Если расход воды ниже 0,6 м <sup>3</sup> /ч, переключатель расхода разомкнут, затем, когда расход воды достигнет 0,66 м <sup>3</sup> /ч, переключатель расхода замкнется.
9	Насос_i	Насос осуществляет циркуляцию воды в водяном контуре.
10	Пластинчатый теплообменник	Теплообмен между водой и хладагентом
11	Выпускной водяной патрубок	/
12	Впускной водяной патрубок	/
13	Предохранительный клапан	Клапан сброса давления предотвращает избыточное давление воды в водяном контуре — он открывается при давлении 43,5 фунта на квадратный дюйм (изб.) / 0,3 МПа (изб.) и сливает часть воды.
14	Пояс электрообогрева (14.1–14.2)	Это необходимо для предотвращения замерзания (14.2 приобретается по выбору)
15	Внутренний резервный нагреватель	Резервный нагреватель состоит из электрического нагревательного элемента, который обеспечивает дополнительную мощность для нагрева водяного контура, если тепловой мощности блока недостаточно из-за низкой температуры наружного воздуха, а также защищает внешний водопровод от замерзания в холодные периоды.

### 8.3 Электронный блок управления

Плата  
внутреннего  
блока



Базовая модель

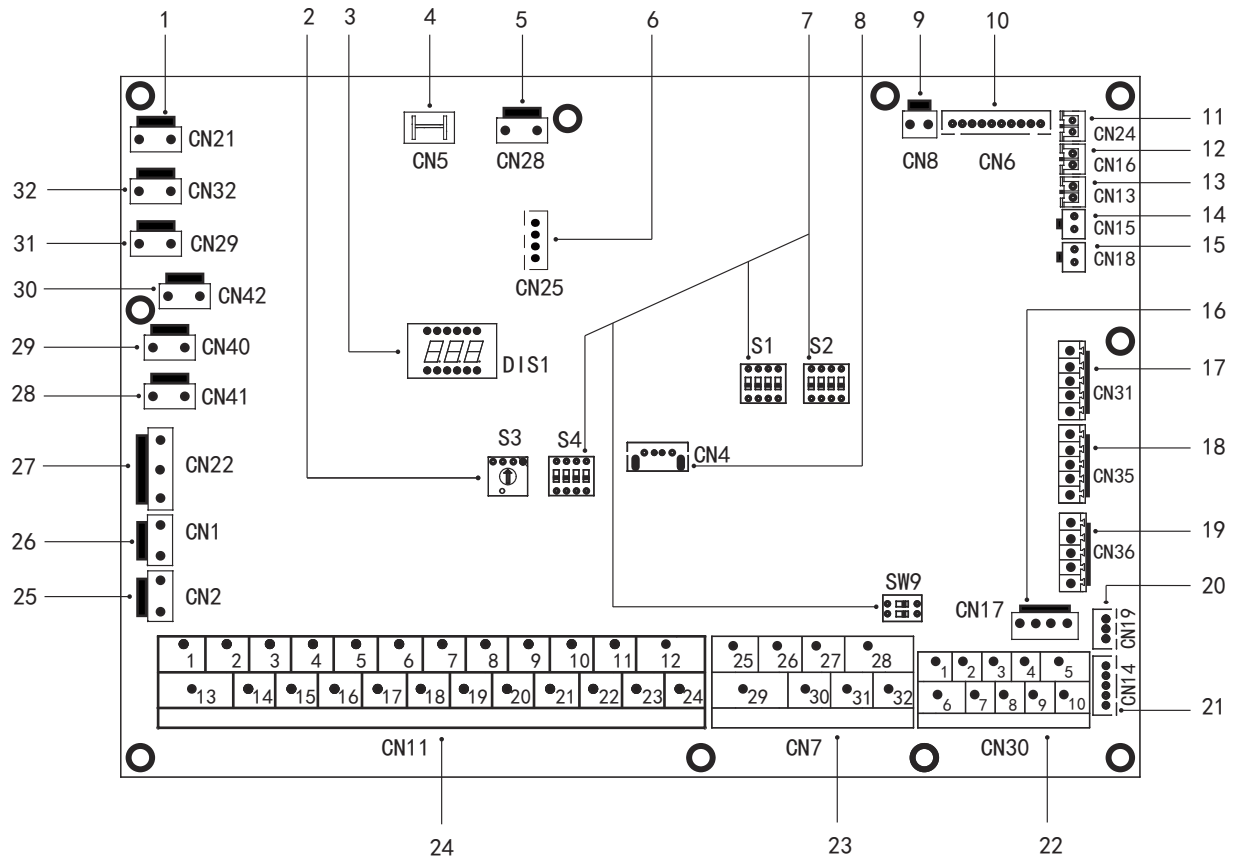


Модель по индивидуальному заказу

#### ⚡ ПРИМЕЧАНИЕ

изображение приведено только для справки, смотрите конкретное изделие.

### 8.3.1 Главная плата управления внутреннего блока



Заказ	Порт	Код	Сборочный узел	Заказ	Порт	Код	Сборочный узел
1	CN21	ПИТАНИЕ	Порт питания	19	CN36	M1 M2 T1 T2	Порт для удаленного переключателя
2	S3	/	Поворотный DIP переключатель	20	CN19	P Q	Порт связи между внутренним и наружным блоками
3	DIS1	/	Цифровой дисплей	21	CN14	A B X Y E 1 2 3 4 5	Порт для связи с проводным пультом управления
4	CN5	GND	Порт заземления	22	CN30	6 7	Порт связи между внутренним и наружным блоками
5	CN28	PUMP	Входной порт питания насоса с переменной скоростью	22	CN30	9 10	Параллельный порт для внутренней машины
6	CN25	DEBUG	Порт для программирования IC	22	CN30	26 30/31 32	Запуск компрессора/размораживания
7	S1,S2,S4,SW9	/	DIP-переключатель	23	CN7	25 29 27 28	Порт для электрической нагревательной ленты для защиты от замерзания (внешней)
8	CN4	USB	Порт USB для программирования	23	CN7	1 2	Порт для дополнительного источника тепла
9	CN8	FS	Порт для переключателя расхода	23	CN7	3 4 15	Входной порт для комплекта солн. батарей
10	CN6	T2	Порт для датчиков температуры на стороне жидкого хладагента внутреннего блока (режим обогрева)	24	CN11	5 6 16	Порт для комнатного термостата
		T2B	Порт для датчиков температуры на стороне газообразного хладагента внутреннего блока (режим обогрева)			7 8 17	Порт для SV1 (3-ходового клапана)
		TW_in	Порт для датчика температуры воды на входе в пластинчатый теплообменник			9 21	Порт для SV2 (3-ходового клапана)
		TW_out	Порт для датчика температуры воды на выходе из пластинчатого теплообменника			10 22	Порт для насоса зоны 2
		T1	Порт для датчика конечной температуры воды на выходе из внутреннего блока			11 23	Порт для комплекта солнечных батарей
11	CN24	Tbt1	Порт для верхнего датчика температуры уравнивательной емкости			12 24	Порт для внешнего циркуляционного насоса
12	CN16	Tbt2	Порт для нижнего датчика температуры уравнивательной емкости			13 16	Порт для насоса трубопровода ГВС
13	CN13	T5	Порт для датчика температуры воды в баке горячего водоснабжения			14 17	Порт управления вспомогательным нагревателем бака
14	CN15	Tw2	Порт для датчика температуры воды на выходе зоны 2			18 19 20	Порт управления внутренним резервным нагревателем 1
15	CN18	Tsolar	Порт для датчика температуры солнечной панели				Порт для SV3 (3-ходового клапана)
16	CN17	PUMP_BP	Порт для связи с насосом с переменной скоростью	25	CN2	TBH_FB	Порт обратной связи для переключателя наружной температуры (по умолчанию замкнут)
17	CN31	HT	Порт управления комнатным термостатом (гор. режим)	26	CN1	IBH1/2_FB	Порт обратной связи для переключателя температуры (по умолчанию замкнут)
		COM	Порт комнатного термостата	27	CN22	IBH1	Порт управления внутренним резервным нагревателем 1
		CL	Порт управления комнатным термостатом (хол. режим)			IBH2	Зарезервировано
		SG	Порт для интеллектуальной сети (SMART GRID) (сигнал сети)			TBH	Порт управления вспомогательным нагревателем бака
18	CN35	EVU	Порт для интеллектуальной сети (SMART GRID) (фотоэлектрический сигнал)	28	CN41	HEAT8	Порт для электрической нагревательной ленты для защиты от замерзания (внутренний)
				29	CN40	HEAT7	Порт для электрической нагревательной ленты для защиты от замерзания (внутренний)
				30	CN42	HEAT6	Порт для электрической нагревательной ленты для защиты от замерзания (внутренний)
				31	CN29	HEAT5	Порт для электрической нагревательной ленты для защиты от замерзания (внутренний)
				32	CN32	IBH0	Порт для резервного нагревателя

## 8.4 Трубопровод хладагента

Для получения всех руководств, инструкций и спецификаций, касающихся трубопроводов хладагента между внутренним и наружным блоками, см. «Руководство по установке и эксплуатации (наружный блок Optimus Pro split)».

### ⚠ ВНИМАНИЕ!

При соединении труб для хладагента всегда используйте два гаечных ключа/ключей для затягивания или ослабления гаек! Невыполнение этого требования может привести к повреждению трубных соединений и утечкам.

### 💡 ПРИМЕЧАНИЕ

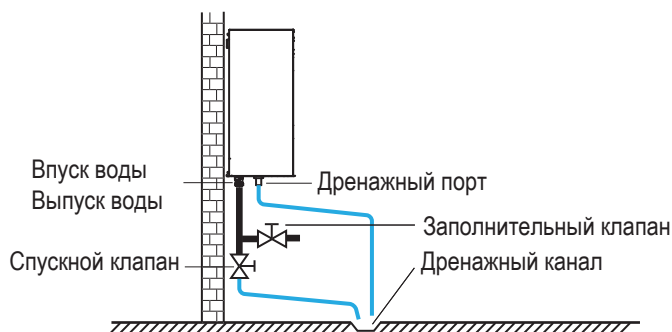
- Прибор содержит фторированные парниковые газы. Химическое название газа: R32
- Фторированные парниковые газы содержатся в герметически закрытом оборудовании.
- Электрическое распределительное устройство имеет испытанную скорость утечки менее 0,1% в год, как указано в технической спецификации производителя.

## 8.5 Водопровод

Были рассмотрены все варианты длины труб и расстояния. См. Таблицу 3-1.

### 💡 ПРИМЕЧАНИЕ

Если в системе нет гликоля, в случае сбоя источника питания или работы насоса, полностью слейте воду из системы водоснабжения, если температура воды ниже 0 °C в холодную зиму (как показано на рисунке ниже).



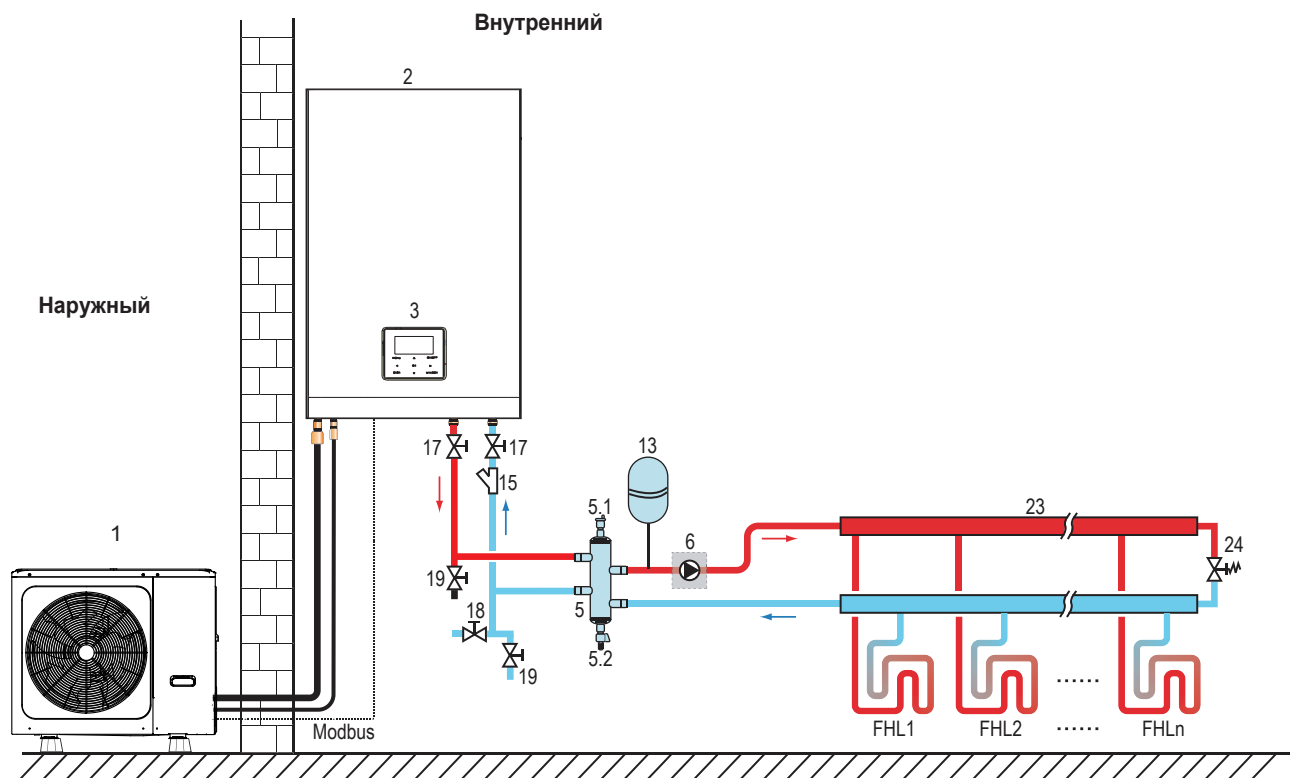
Когда вода в системе находится в неподвижном состоянии, повышается вероятность замерзания и повреждения системы в процессе.

### 8.5.1 Проверка водяного контура

Устройство оборудовано входом и выходом для подключения к водяному контуру. Данный контур должен быть установлен квалифицированным техником и должен соответствовать местным законам и правилам.

Устройство предназначено только для использования в замкнутой системе водоснабжения. Применение в открытом водном контуре может привести к чрезмерной коррозии водопровода.

Пример:



Код	Сборочный узел	Код	Сборочный узел
1	Наружный блок	15	Фильтр (аксессуар)
2	Внутренний блок	17	Запорный клапан (полев. водосн.)
3	Пользовательский интерфейс (аксессуар)	18	Наполнительный клапан (полев. водосн.)
5	Уравнительная емкость (полев. водосн.)	19	Спускной клапан (полев. водосн.)
5.1	Автоматический спускной клапан	23	Коллектор /распределитель (полев. водосн.)
5.2	Спускной клапан	24	Перепускной клапан (полев. водосн.)
6	P_o: наружный циркуляционный насос (полев. водосн.)	FHL 1...n	Контур подогрева пола (полев. водосн.)
13	Расширительная емкость (полев. водосн.)		

Перед тем как продолжить монтаж устройства, проверьте следующее:

- Максимальное давление воды  $\leq 3$  бар.
- Максимальная температура воды  $\leq 70$  °С в соответствии с настройками устройства безопасности.
- Всегда используйте материалы, совместимые с водой, которая используется в системе, и с материалами, применяемыми в устройстве.
- Убедитесь, что компоненты, установленные в полевом трубопроводе, могут выдерживать давление и температуру воды.
- Сливные краны должны быть предусмотрены во всех нижних точках системы, чтобы обеспечить полное дренирование контура во время технического обслуживания.
- Вентиляционные отверстия должны быть предусмотрены во всех высоких точках системы. Вентиляционные отверстия должны быть расположены в точках, которые легко доступны для обслуживания. Внутри блока предусмотрена автоматическая продувка воздухом. Убедитесь, что данный клапан продувки не затянут, чтобы можно было автоматически выпускать воздух из водяного контура.

### 8.5.2 Объем воды и выбор размера расширительных емкостей

Устройства оснащены расширительной 5-литровой емкостью с предварительным давлением по умолчанию 1,5 бар. Может быть необходимо отрегулировать предварительное давление в расширительной емкости, чтобы обеспечить правильную работу блока.

1) Убедитесь, что общий объем воды в установке, исключая внутренний объем воды блока, составляет не менее 40 л. Обратитесь к «13 Технические спецификации», чтобы получить общий внутренний объем воды блока.

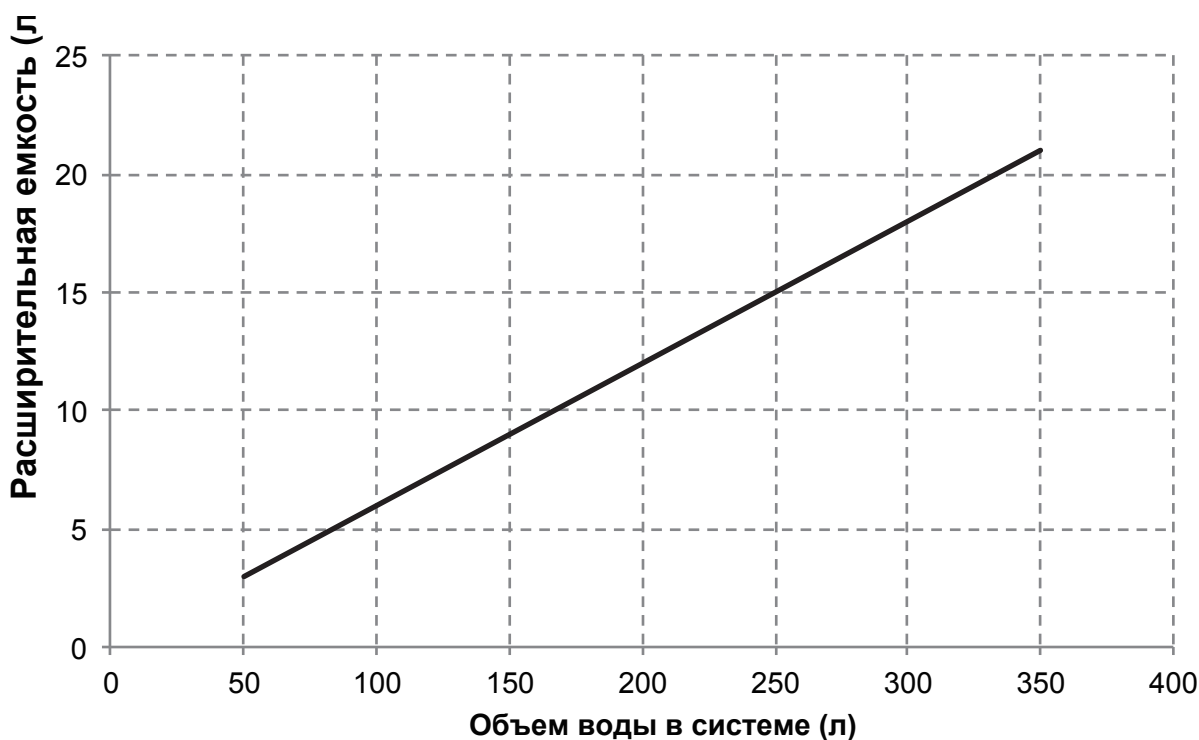
#### ПРИМЕЧАНИЕ

- В большинстве случаев данного минимального объема воды будет достаточно.
- Однако в критических процессах или в помещениях с высокой тепловой нагрузкой может потребоваться дополнительная вода.
- Когда циркуляция в каждом контуре обогрева помещения контролируется клапанами с дистанционным управлением, важно, чтобы этот минимальный объем воды сохранялся, даже если все клапаны закрыты.

2) Объем расширительного бака должен соответствовать общему объему системы водоснабжения.

3) Определите размер расширения для контура отопления и охлаждения.

Объем расширительной емкости может соответствовать рисунку ниже:



### 8.5.3 Подключение водяного контура

Подключение воды должно быть выполнено правильно в соответствии с маркировкой на внутреннем блоке, указывающей вход и выход воды.

#### ВНИМАНИЕ!

Соблюдайте осторожность, чтобы не деформировать трубопровод устройства, приложив чрезмерное усилие при подключении труб. Деформация труб может привести к неисправности устройства.

При попадании воздуха, влаги или пыли в водяной контур могут возникнуть проблемы. Поэтому при подключении водяного контура всегда учитывайте следующее:

- Используйте только чистые трубы.
- При удалении заусенцев держите трубы концом вниз.
- Закрывайте конец трубы, когда вставляете его через стену, чтобы предотвратить попадание внутрь пыли и грязи.
- Для герметизации соединений используйте качественный резьбовой герметик. Уплотнение должно выдерживать давление и температуру системы.
- При использовании металлических трубопроводов не из меди обязательно изолируйте два вида материалов друг от друга, чтобы предотвратить гальваническую коррозию.
- Поскольку медь является мягким материалом, используйте соответствующие инструменты для подключения водяного контура. Ненадлежащие инструменты могут повредить трубы.

#### ПРИМЕЧАНИЕ

Устройство предназначено только для использования в замкнутой системе водоснабжения. Применение в открытом водном контуре может привести к чрезмерной коррозии водопровода:

- Никогда не используйте детали с цинковым покрытием в контуре циркуляции воды. Чрезмерная коррозия этих деталей может возникнуть, если во внутреннем водяном контуре устройства используется медный трубопровод.
- При использовании 3-ходового клапана в водяном контуре. Желательно выбирать 3-ходовой клапан шарового типа, чтобы гарантировать полное разделение контура ГВС и водяного контура для подогрева пола.
- При использовании 3-ходового или 2-ходового клапана в водяном контуре. Рекомендуемое максимальное время переключения клапана должно быть менее 60 секунд.

### 8.5.4 Защита водяного контура от замерзания

Все внутренние гидравлические части изолированы для уменьшения потерь тепла. Полевые трубопроводы также следует изолировать.

Программное обеспечение имеет специальные функции, которые позволяют использовать тепловой насос и резервный насос (если он доступен) для защиты всей системы от замерзания. Когда температура потока воды в системе упадет до определенного значения, устройство начнет подогревать воду с помощью теплового насоса, крана с электронагревом или резервного нагревателя. Функция защиты от замерзания отключается только при повышении температуры до определенного значения.

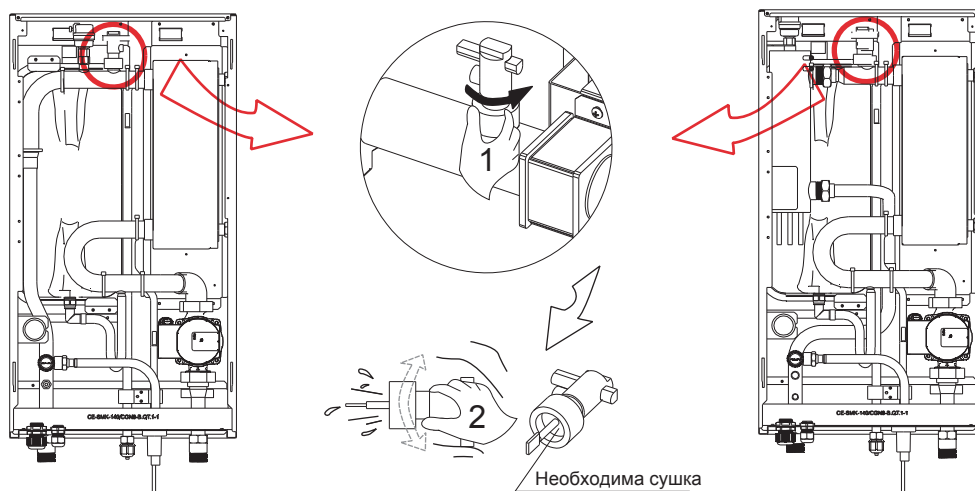
В случае сбоя питания вышеуказанные функции не защитят устройство от замерзания.

#### CAUTION

Если устройство не работает в течение длительного времени, убедитесь, что оно постоянно включено, если вы хотите отключить питание, необходимо слить воду из трубы системы. Не допускайте замерзания насоса и трубопроводной системы, это может стать причиной повреждения. Кроме того, после слива воды из системы необходимо отключить питание устройства.



Вода может попасть в переключатель расхода, откуда ее невозможно слить, и затем, при достаточно низкой температуре, она замерзнет. Переключатель расхода должен быть извлечен и высушен, и только потом он может быть заново установлен внутри блока.



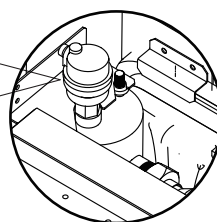
#### ПРИМЕЧАНИЕ

1. Поверните против часовой стрелки, снимите переключатель расхода.
2. Полностью высушите переключатель расхода.

## 8.6 Заполняющая вода

- Подключите подачу воды к заполнительному клапану и откройте клапан.
- Убедитесь, что автоматические спускные клапаны открыты (не менее 2 оборотов).
- Заполняйте водой до тех пор, пока манометр не покажет давление около 2,0 бар. Максимально удалите воздух из контура с помощью автоматического спускного клапана.

Не закрепляйте черную пластиковую крышку на автоматическом спускном клапане на верхней стороне устройства во время работы системы. Откройте автоматический спускной клапан, поверните против часовой стрелки как минимум на 2 полных оборота, чтобы выпустить воздух из системы.



#### ПРИМЕЧАНИЕ

При наполнении может быть невозможно удалить весь воздух из системы. Оставшийся воздух будет удален через автоматические спускные клапаны в течение первых часов работы системы. Впоследствии может быть необходимо добавить воды.

- Давление воды, указанное на манометре, будет варьироваться в зависимости от температуры воды (более высокое давление при более высокой температуре воды). Тем не менее, во всех случаях давление воды должно оставаться выше 0,3 бар, чтобы предотвратить проникновение воздуха в контур.
- Через предохранительный клапан из устройство может вытечь слишком много воды.
- Качество воды должно соответствовать директивам ЕС 98/83 ЕС.
- Подробное описание качества воды можно найти в Директивах ЕС 98/83 ЕС.

## 8.7 Изоляция водопроводных труб

Весь водяной контур, включая все трубопроводы и водопровод, должен быть изолирован, чтобы предотвратить конденсацию во время операции охлаждения и снизить мощность нагрева и охлаждения, а также предотвратить замерзание наружного водяного трубопровода зимой. Изоляционный материал должен иметь класс огнестойкости не ниже В1 и соответствовать всем применимым законам. Толщина уплотнительных материалов должна составлять не менее 13 мм при теплопроводности 0,039 Вт/мК, чтобы предотвратить образование наледи на наружных водопроводных трубах.

Если температура наружного воздуха выше 30 °С, а влажность выше, чем относительная влажность 80%, тогда толщина уплотнительных материалов должна быть не менее 20 мм, чтобы исключить образование конденсата на поверхности уплотнения.

## 8.8 Полевая проводка

### ПРЕДУПРЕЖДЕНИЕ

Главный выключатель или другие средства отключения, имеющие разделение контактов на всех полюсах, должны быть включены в стационарную проводку в соответствии с местными законами и правилами. Отключите питание перед тем, как приступить к любым подключениям. Используйте только медные провода. Не допускайте пережатия кабельных пучков и следите за тем, чтобы они не соприкасались с трубами и острыми кромками. Убедитесь, что на разъемы клемм не оказывается давление извне. Вся полевая проводка и компоненты должны быть установлены квалифицированным электриком и должны соответствовать местным законам и правилам.

Полевая проводка должна быть выполнена в соответствии со схемой подключения, прилагаемой к устройству, и инструкциями, приведенными ниже.

Обязательно используйте специальный источник питания. Никогда не используйте цепь питания, к которой подключено другое устройство.

Заземлите устройство. Не заземляйте устройство на общую трубу, сетевой фильтр или телефонное заземление. Неполное заземление может привести к поражению электрическим током.

Обязательно установите прерыватель цепи замыкания на землю (30 мА). Невыполнение этого требования может привести к поражению электрическим током.

Обязательно установите необходимые предохранители или автоматические выключатели.

### 8.8.1 Меры предосторожности при электромонтажных работах

- Закрепите кабели так, чтобы они не соприкасались с трубами (особенно на стороне высокого давления).
- Закрепите электропроводку с помощью кабельных стяжек, как показано на рисунке, чтобы она не соприкасалась с трубами, особенно на стороне высокого давления.
- Убедитесь, что на разъемы клемм не оказывается давление извне.
- При установке прерывателя цепи замыкания на землю убедитесь, что он совместим с инвертором (устойчив к высокочастотным электрическим помехам), чтобы избежать ненужного размыкания прерывателя цепи.

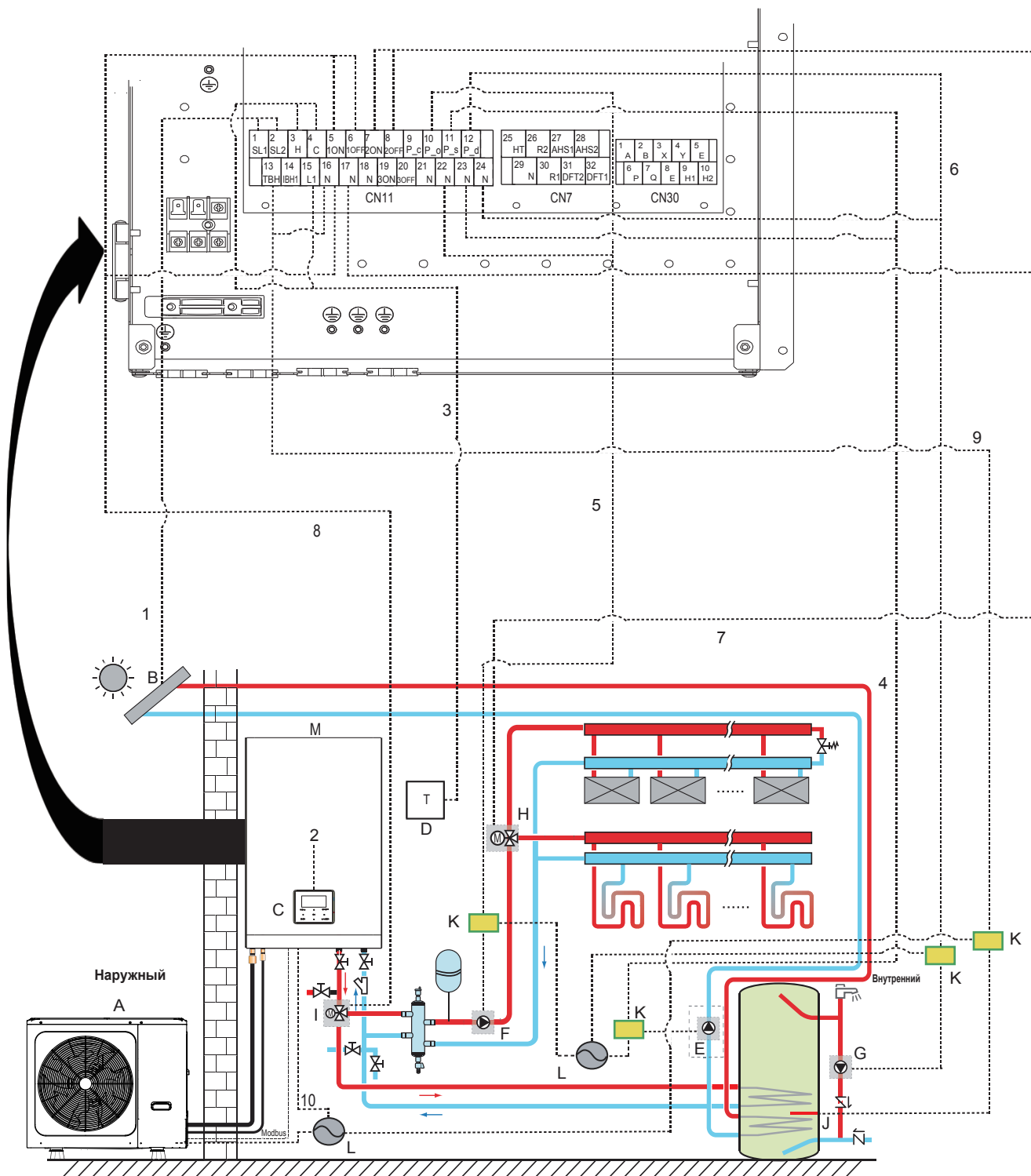
### ПРИМЕЧАНИЕ

Прерыватель замыкания на землю должен быть быстродействующим выключателем на 30 мА (< 0,1 с).

- Данное устройство оборудовано инвертором. Установка фазопережающего конденсатора не только снизит эффект повышения коэффициента мощности, но также может вызвать перегрев конденсатора из-за высокочастотных волн. Запрещено устанавливать фазопережающий конденсатор, так как это может привести к аварии.

### 8.8.2 Обзор проводки

На рисунке ниже представлен обзор требуемой полевой проводки, соединяющей несколько частей установки. Также см. «7 Стандартные способы применения».



Код	Сборочный узел	Код	Сборочный узел
A	Наружный блок	H	SV2: 3-ходовой клапан (полев. водосн.)
B	Комплект солн. батарей (полев. водосн.)	I	SV1: 3-ход. клапан для бака гор. водоснабжения (полевое водоснаб.)
C	Пользовательский интерфейс	J	Вспом. нагреватель
D	Комнатный термостат высокого давления (полев. водосн.)	K	Контактор
E	P_s: солнечный насос (полев. водосн.)	L	Электропитание
F	P_o: наружный циркуляционный насос (полев. водосн.)	M	Внутренний блок
G	P_d: насос ГВС (полев. водосн.)		

Изделие	Описание	Пер./пост. ток	Требуемое кол-во проводников	Макс. рабочий ток
1	Кабель сигнала комплекта солн. батарей	AC	2	200 мА
2	Кабель пользовательского интерфейса	AC	5	200 мА
3	Кабель комнатного термостата	AC	2	200 мА (абс.)
4	Кабель управления солнечным насосом	AC	2	200 мА (абс.)
5	Кабель управления наружным циркуляционным насосом	AC	2	200 мА (абс.)
6	Кабель управления ГВС	AC	2	200 мА (абс.)
7	SV2: кабель управления 3-ходового клапана	AC	3	200 мА (абс.)
8	SV1: кабель управления 3-ходового клапана	AC	3	200 мА (абс.)
9	Кабель управления вспомогательного нагревателя	AC	2	200 мА (абс.)
10	Кабель питания для внутреннего блока	AC	60	0,4А
			100	0,4А
			2+GND	
			160	0,4А
			60 (нагреватель 3 кВт)	13,5А
			100 (нагреватель 3 кВт)	13,5А
			160 (нагреватель 3 кВт)	13,5А
			4+GND	
			60 (нагреватель 9 кВт)	13,3А
			100 (нагреватель 9 кВт)	13,3А
			160 (нагреватель 9 кВт)	13,3А

(а) Мин. сечение кабеля AWG18 (0,75 мм<sup>2</sup>).

(б) Кабели термистора поставляются вместе с устройством если токовая нагрузка высока, требуется контактор переменного тока.

### 💡 ПРИМЕЧАНИЕ

Используйте H07RN-F для кабеля питания, все кабели должны быть подключены к высокому напряжению, за исключением кабеля термистора и кабеля для пользовательского интерфейса.

- Оборудование должно быть заземлено.
- Все высоковольтные внешние нагрузки, если это металлический или заземленный порт, должны быть заземлены.
- Весь ток внешней нагрузки должен быть менее 0,2 А. Если ток единичной нагрузки превышает 0,2 А, нагрузка должна контролироваться через контактор переменного тока.
- Порты клемм проводки «AHS1», «AHS2», «A1», «A2», «R1», «R2» и «DTF1», «DTF2» обеспечивают только сигнал переключения. См. рис. 8.6.6, чтобы узнать расположение портов в устройстве.
- Электрическая лента нагрева пластинчатого теплообменника и электрическая лента нагрева переключателя расхода имеют общий порт управления.

Руководство по полевой проводке

- Большая часть полевой проводки устройства должна быть выполнена на клеммной колодке внутри распределительной коробки. Чтобы получить доступ к клеммной колодке, снимите сервисную панель распределительной коробки.

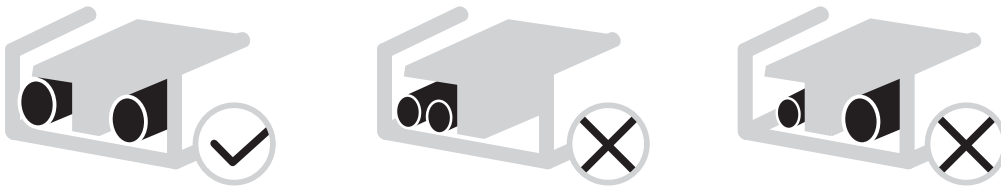
### ⚠️ ПРЕДУПРЕЖДЕНИЕ

Перед тем как снять сервисную панель распределительной коробки отключите все источники питания, включая блок питания, резервный нагреватель и источник питания бака ГВС (если применимо).

- Закрепите все кабели с помощью кабельных стяжек.
- Для резервного нагревателя требуется отдельная цепь питания.
- Для установок с баком ГВС (полев. водосн.) требуется специальная цепь питания для вспомогательного нагревателя. См. «Руководство по установке и эксплуатации бака ГВС».
- Проложите электропроводку так, чтобы передняя крышка не поднималась при выполнении электромонтажных работ, и надежно закрепите переднюю крышку.
- Следуйте схеме электропроводки для электромонтажных работ (схемы электропроводки расположены на задней стороне двери 2).
- Установите проводку и надежно закрепите крышку, чтобы она надлежащим образом встала на место.

### 8.8.3 Меры предосторожности при подключении электропитания

- Используйте круглую обжимную клемму для подключения к клеммной колодке источника питания. Если ее нельзя использовать по неустраняемым причинам, обязательно соблюдайте следующие инструкции.
  - Не подключайте провода разного калибра к одной клемме источника питания. (Слабые соединения могут вызвать перегрев).
  - При подключении проводов одинакового сечения подключайте их в соответствии с рисунком ниже.



- Используйте подходящую отвертку, чтобы затянуть клеммные винты. Небольшие отвертки могут повредить головку винта и помешать затянуть его надлежащим образом.
- Чрезмерное затягивание винтов в клеммах может их повредить.
- Подключите прерыватель цепи замыкания на землю и предохранитель к линии электропитания.
- При подключении убедитесь, что используются предписанные провода, тщательно выполните соединения и закрепите провода так, чтобы внешнее усилие не могло повлиять на клеммы.

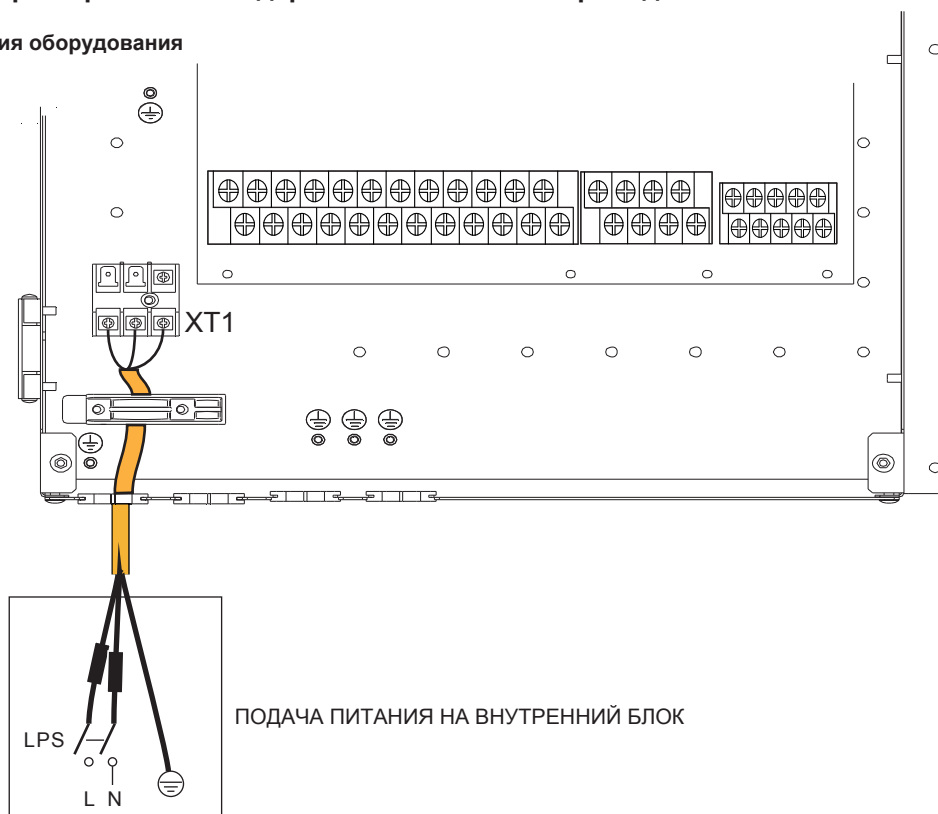
### 8.8.4 Требования к защитному устройству

1. Выбирайте диаметры проводки (минимальное значение) индивидуально для каждого блока на основании приведенной ниже таблицы.
2. Выберите автоматический выключатель, который имеет разделение контактов на всех полюсах не менее 3 мм и обеспечивает полное отключение, используя MFA для выбора токовых автоматических выключателей и защитных автоматических выключателей:

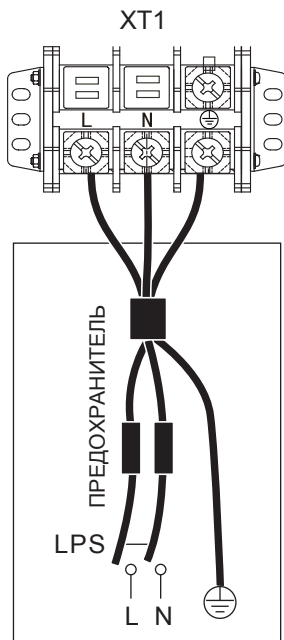
Система	Hz	Питающий ток					IFM	
		Напряжение (В)	Мин. (В)	Макс. (В)	МТЦ (А)	МТП (А)	KW	FLA (А)
60	50	220-240/1N	198	264	1,20	/	0,087	0,66
100	50	220-240/1N	198	264	1,20	/	0,087	0,66
160	50	220-240/1N	198	264	1,20	/	0,087	0,66
60 (нагреватель 3 кВт)	50	220-240/1N	198	264	14,30	/	0,087	0,66
100 (нагреватель 3 кВт)	50	220-240/1N	198	264	14,30	/	0,087	0,66
160 (нагреватель 3 кВт)	50	220-240/1N	198	264	14,30	/	0,087	0,66
60 (нагреватель 9 кВт)	50	380-415/3N	342	456	14,00	/	0,087	0,66
100 (нагреватель 9 кВт)	50	380-415/3N	342	456	14,00	/	0,087	0,66
160 (нагреватель 9 кВт)	50	380-415/3N	342	456	14,00	/	0,087	0,66

### 8.8.5 Технические характеристики стандартных компонентов проводки

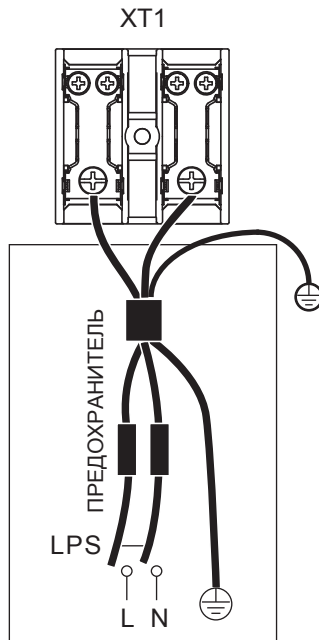
#### Основные кабели питания оборудования



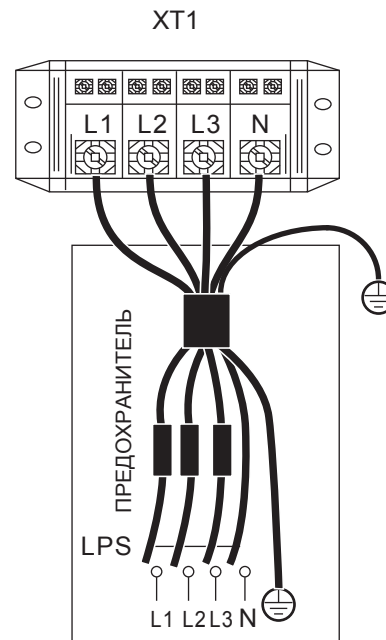
- Указанные значения являются максимальными значениями (точные значения приведены в электрических данных).



ПОДАЧА ПИТАНИЯ НА  
ВНУТРЕННИЙ БЛОК  
(базовые модели)



ПОДАЧА ПИТАНИЯ НА  
ВНУТРЕННИЙ БЛОК  
1-фазный резервный  
нагреватель 3 кВт



ПОДАЧА ПИТАНИЯ НА  
ВНУТРЕННИЙ БЛОК  
3-фазный резервный  
нагреватель 3/6/9 кВт

блок	Базовый	3KW-1PH	3KW-3PH	6KW-3PH	9KW-3PH
Размер провода (мм <sup>2</sup> )	1,5	4,0	2,5	4,0	4,0

- Указанные значения являются максимальными значениями (точные значения приведены в электрических данных).

#### NOTE

Прерыватель замыкания на землю должен быть быстродействующим выключателем на 30 мА (< 0,1 с). Гибкие шнуры должны соответствовать стандартам 60245IEC(H05VV-F).

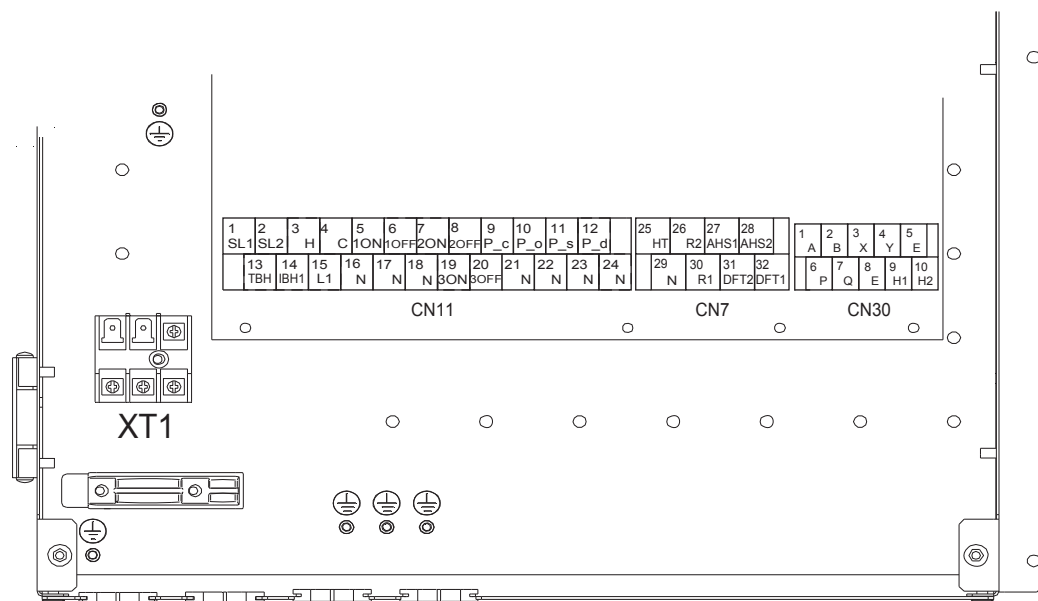


#### ПРИМЕЧАНИЕ

По умолчанию для резервного нагревателя используется положение 3 (для резервного нагревателя мощностью 9 кВт). Если требуется резервный нагреватель мощностью 3 кВт или 6 кВт, установщик должен установить DIP-переключатель S1 в положение 1 (для резервного нагревателя на 3 кВт) или в положение 2 (для резервного нагревателя на 6 кВт), см. раздел 9.1.1 Настройка функций.

## 8.8.6 Соединения для других компонентов

Блок 4–16 кВт



Код	Печать	Соединить с	
			1
①	2	SL2	Вход комн. термостата (высокое напряжение)
	3	H	
②	4	C	SV1 (3-ход. клапан)
	15	L1	
③	5	1ON	SV2 (3-ход. клапан)
	6	1OFF	
④	7	2ON	Насос C (насос зоны 2)
	8	2OFF	
⑤	9	P_c	Наружный циркуляционный насос/насос зоны 1
	21	N	
⑥	10	P_o	Насос на солнечной энергии
	22	N	
⑦	11	P_s	Насос ГВС
	23	N	
⑧	12	P_d	Вспомогательный нагреватель бака
	24	N	
⑨	13	TBH	Внутренний резервный нагреватель 1
	16	N	
⑩	14	IBH1	SV3 (3-ход. клапан)
	17	N	
⑪	18	N	
	19	3ON	
⑫	20	3OFF	

Код	Печать	Соединить с	
			1
2	B		
3	X		
4	Y		
②	5	E	Наружный блок
	6	P	
③	7	Q	Внутренний параллельный порт машины
	9	H1	
	10	H2	

Код	Печать	Соединить с	
			26
30	R1		
①	31	DFT2	Запуск размораживания
	32	DFT1	
②	25	HT	Электрическая нагревательная лента для защиты от замерзания (внешняя)
	29	N	
③	27	AHS1	Дополнительный источник тепла
	28	AHS2	

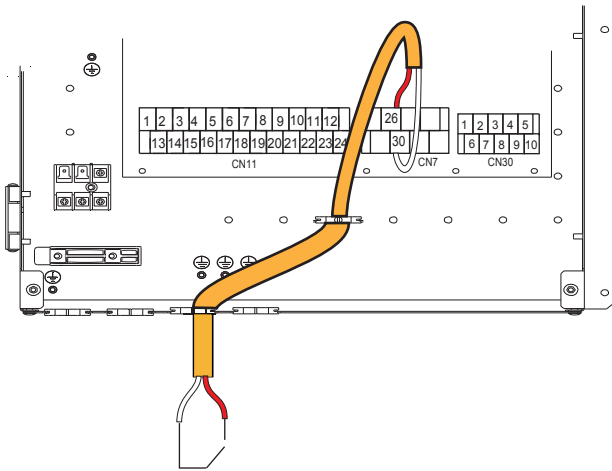
XT1	L	Подача питания на внутренний блок
	N	
	G	

Порт сигнала управления нагрузкой Два типа портов сигнала управления:

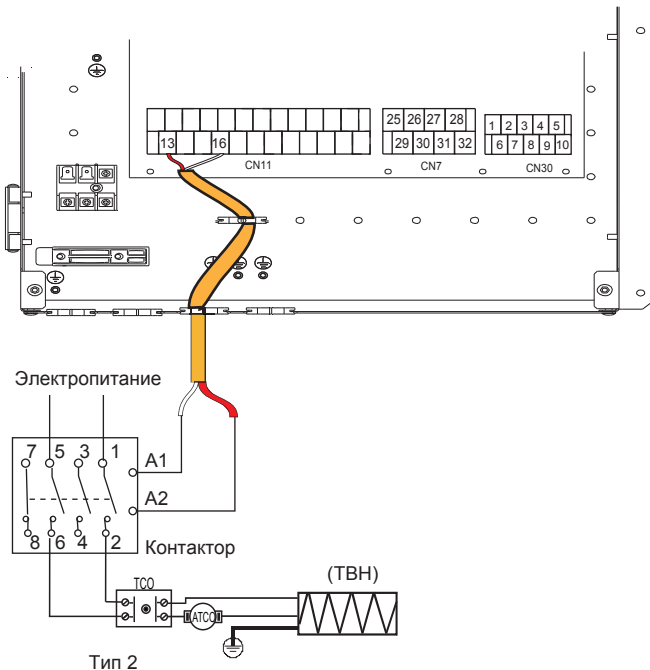
Тип 1: сухой разъем без напряжения.

Тип 2: порт обеспечивает сигнал напряжением 220 В. Если ток нагрузки < 0,2 А, нагрузка может подключаться к порту напрямую.

Если ток нагрузки ≥ 0,2 А, для подключения нагрузки требуется контактор переменного тока.



Тип 1 Работает

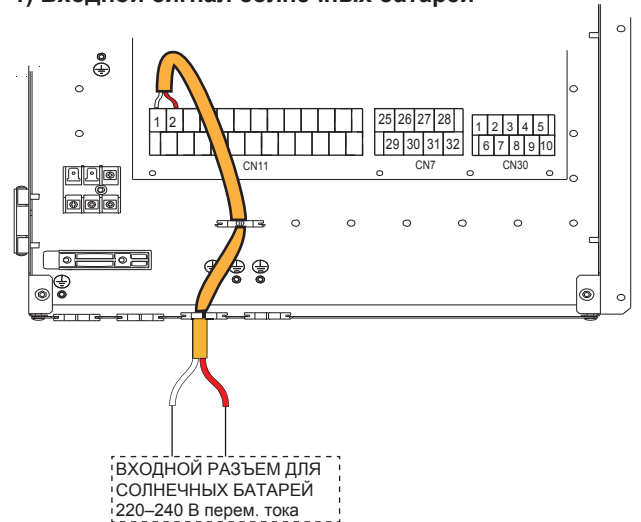


Тип 2

Порт сигнала управления внутреннего блока: в **CN11/CN7** имеются соединения для солнечных батарей, 3-ходового клапана, насоса, вспомогательного нагревателя и т. п.

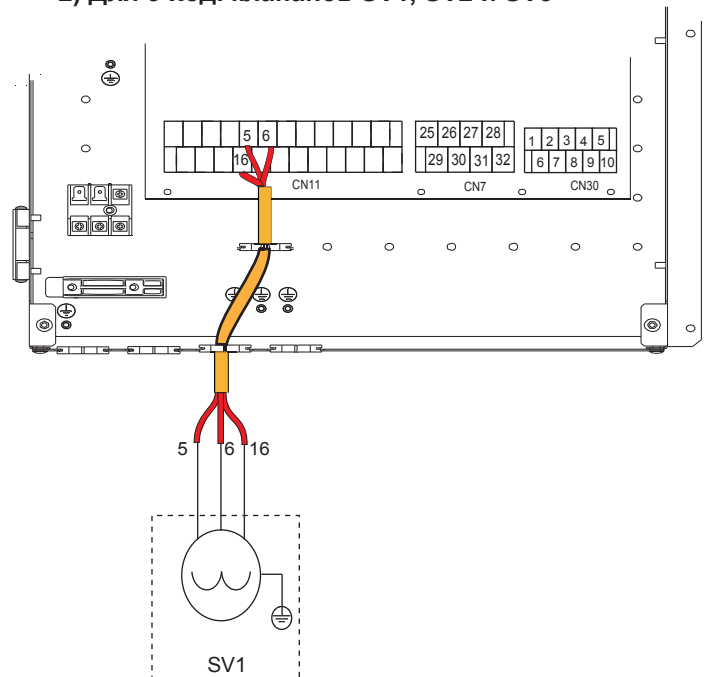
Разводка деталей показана ниже:

## 1) Входной сигнал солнечных батарей

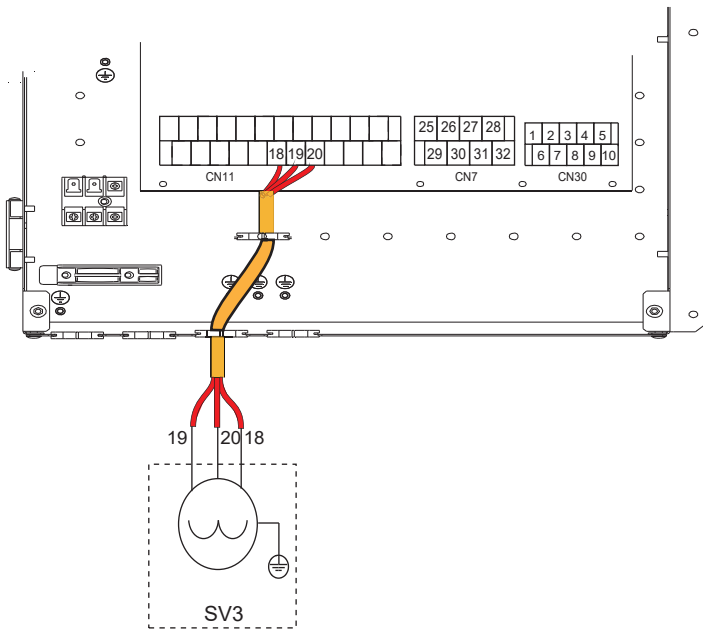
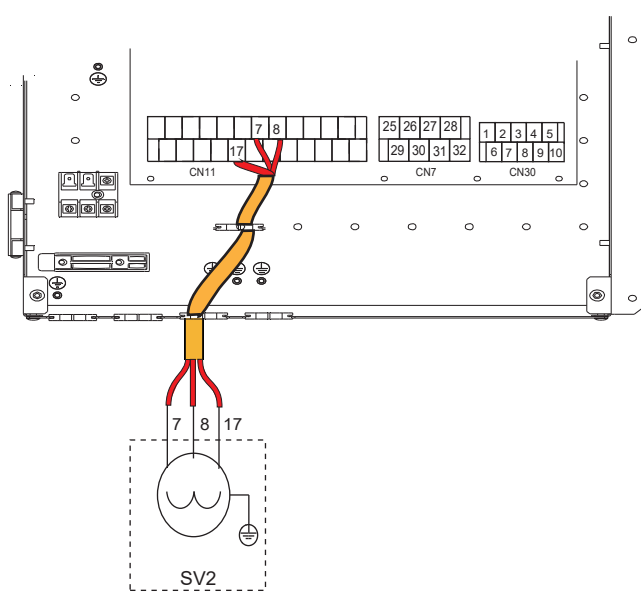


Напряжение	220-240VAC
Макс. рабочий ток (А)	0,2
Размер провода (мм <sup>2</sup> )	0,75

## 2) Для 3-ход. клапанов SV1, SV2 и SV3





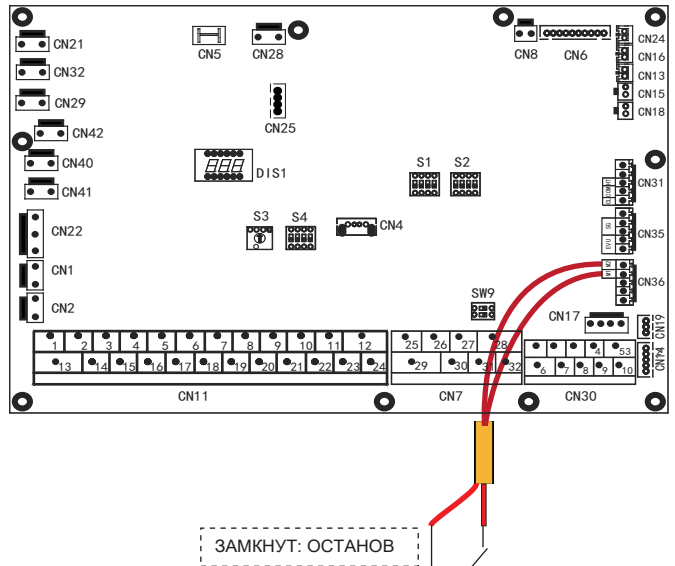


Напряжение	220-240VAC
Макс. рабочий ток (А)	0,2
Размер провода (мм <sup>2</sup> )	0,75
Тип сигнала порта управления	Тип 2

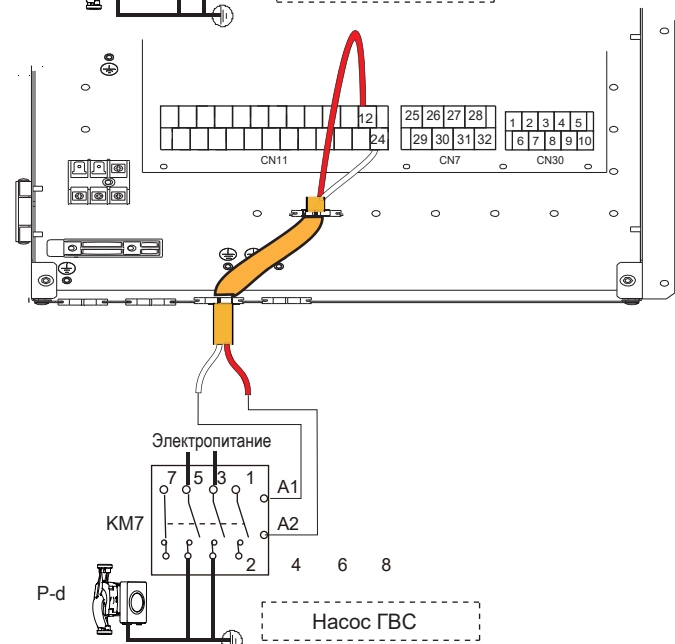
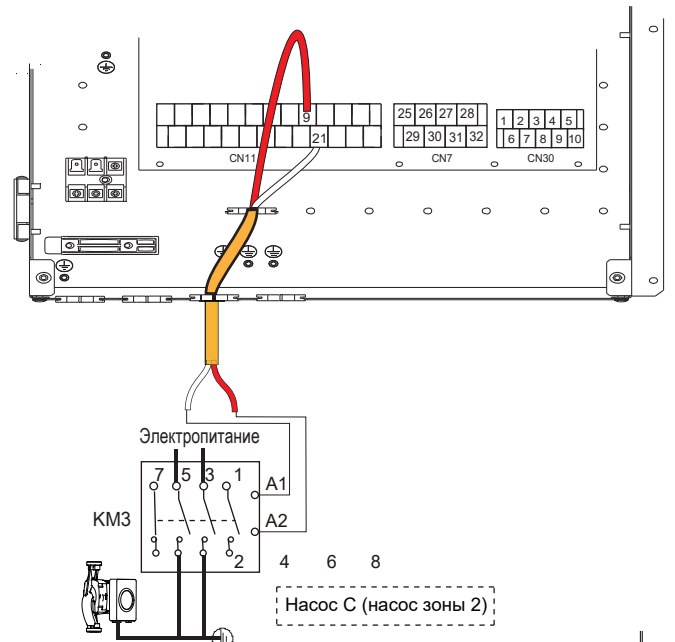
#### а) Процедура

- Подключите кабель к соответствующим клеммам, как показано на рисунке.
- Надежно закрепите кабель.

### 3) Для удаленного останова:



### 4) Для насоса С и насоса ГВС:



Напряжение	220–240 VAC
Макс. рабочий ток (А)	0,2
Разм. проводки (мм <sup>2</sup> )	0,75
Тип сигнала порта управления	Тип 2

#### а) Процедура

- Подключите кабель к соответствующим клеммам, как показано на рисунке.
- Надежно закрепите кабель.

### 5) Для комнатного термостата:

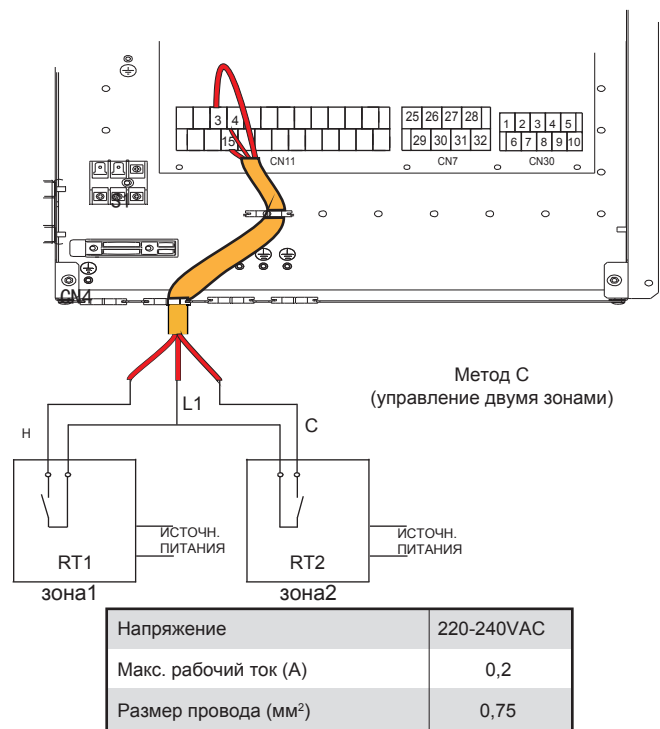
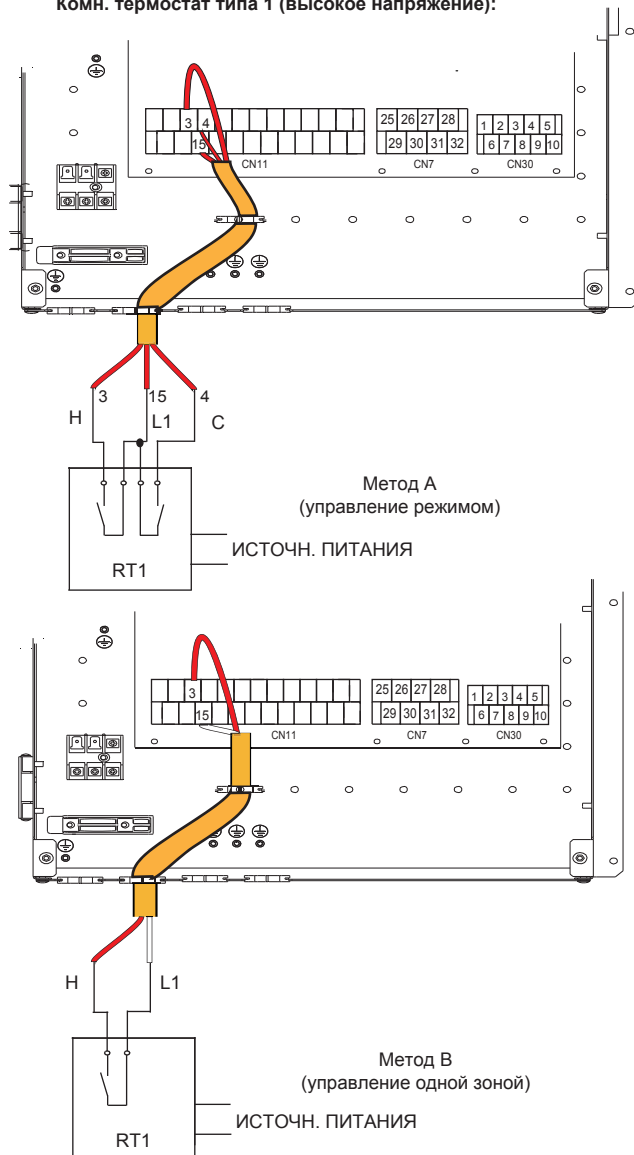
Комнатный термостат типа 1 (высокое напряжение): «ПИТАНИЕ ВХОД» подает рабочее напряжение на RT, не подает напряжение непосредственно на разъем RT. Порт «15 L1» подает напряжение 220 В на разъем RT. Порт «15 L1» подключается от порта основного источника питания L 1-фазного источника питания.

Комнатный термостат типа 2 (высокое напряжение): «ПИТАНИЕ ВХОД» подает рабочее напряжение на RT

#### ПРИМЕЧАНИЕ

Существует два дополнительных метода подключения в зависимости от типа комнатного термостата.

#### Комн. термостат типа 1 (высокое напряжение):



Напряжение	220-240VAC
Макс. рабочий ток (А)	0,2
Размер провода (мм <sup>2</sup> )	0,75

Существует три способа подключения кабеля термостата (как описано на рисунке выше), и это зависит от области применения.

#### • Метод А (управление режимом)

RT может управлять нагревом и охлаждением индивидуально, как контроллер для 4-трубного FCU. Если внутренний блок соединен с внешним регулятором температуры, в пользовательском интерфейсе «ДЛЯ ТЕХОБСЛУЖ.» установите параметр «КОМН. ТЕРМОСТАТ» «УСТ.РЕЖИМ»:

A.1 Когда измеренное напряжение устройства составляет 230 В переменного тока между C и L1, устройство работает в режиме охлаждения.

A.2 Когда измеренное напряжение устройства составляет 230 В переменного тока между H и L1, устройство работает в режиме нагревания.

A.3 Когда измеренное напряжение устройства составляет 0 В переменного тока по обеим сторонам (C-L1, H-L1), устройство прекращает работать в режиме нагрева или охлаждения.

A.4 Когда измеренное напряжение устройства составляет 230 В переменного тока по обеим сторонам (C-L1, H-L1), устройство работает в режиме охлаждения.

#### • Метод В (управление одной зоной)

RT обеспечивает сигнал переключения для устройства. В польз. интерфейсе «ДЛЯ ТЕХОБСЛУЖ.» установите «КОМН. ТЕРМОСТАТ» на «ОДНА ЗОНА»:

V.1 Когда измеренное напряжение устройства составляет 230 В переменного тока между H и L1, устройство включается.

V.2 Когда измеренное напряжение устройства составляет 0 В переменного тока между H и L1, устройство выключается.

#### • Метод С (управление двумя зонами)

Если внутренний блок соединен с двумя комнатными термостатами, в пользовательском интерфейсе «ДЛЯ ТЕХОБСЛУЖ.» установите параметр «КОМН. ТЕРМОСТАТ» «ДВОЙН.ЗОНА»:

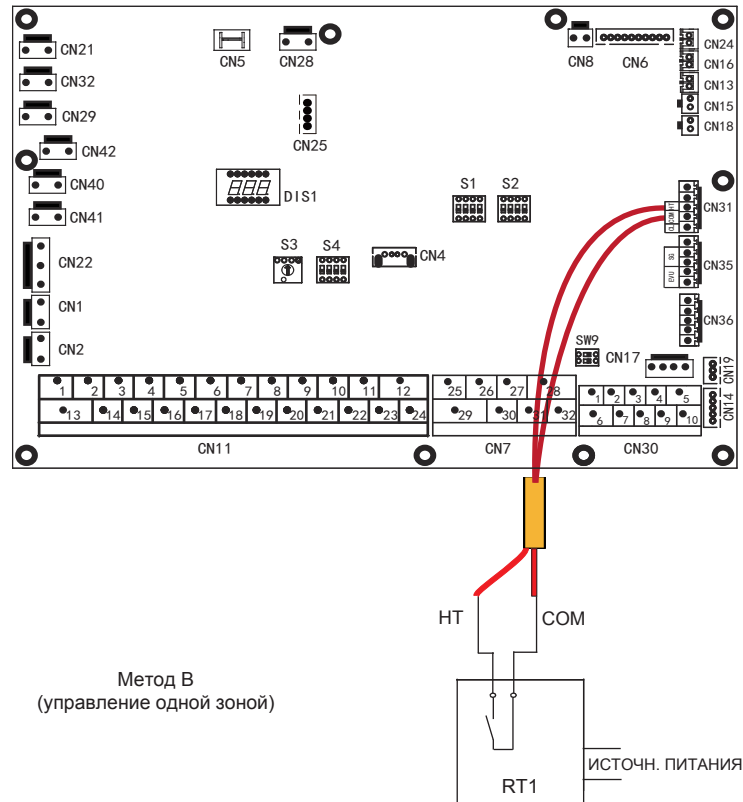
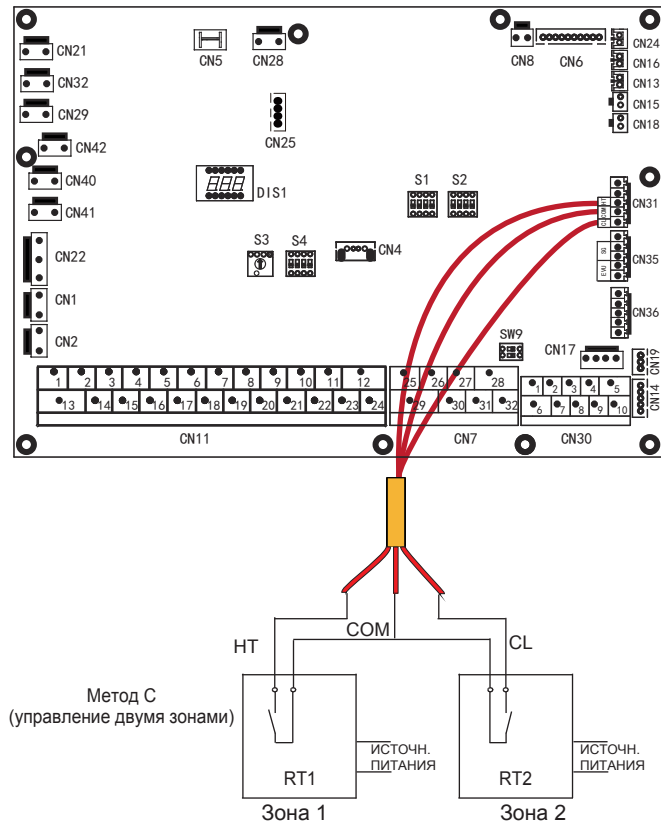
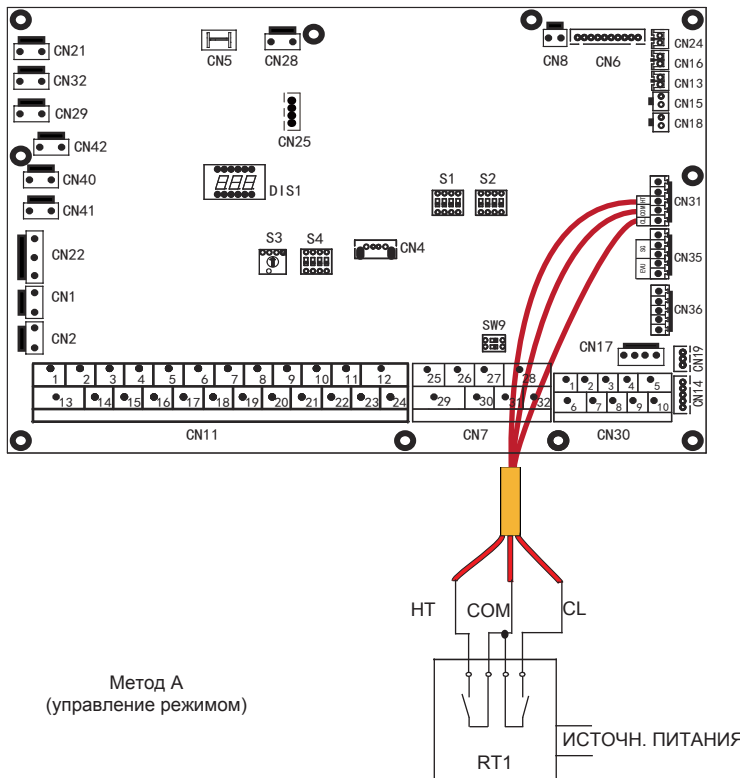
S.1 Когда измеренное напряжение устройства составляет 230 В переменного тока между H и L1, зона 1 включается. Когда измеренное напряжение устройства составляет 0 В переменного тока между H и L1, зона 1 выключается.

S.2 Когда измеренное напряжение устройства составляет 230 В переменного тока между C и L1, зона 2 включается в соответствии с климатической кривой. Когда измеренное напряжение устройства составляет 0 В переменного тока между C и L1, зона 2 выключается.

S.3 Когда измеренное напряжение между H-L1 и C-L1 составляет 0 В переменного тока, устройство выключается.

S.4 Когда измеренное напряжение между H-L1 и C-L1 составляет 230 В переменного тока, включаются обе зоны — зона 1 и зона 2.

Комнатный термостат типа 2 (низкое напряжение):



Существует три способа подключения кабеля термостата (как описано на рисунке выше), и это зависит от области применения.

• **Метод А** (управление режимом)

RT может управлять нагревом и охлаждением индивидуально, как контроллер для 4-трубного FCU. Если внутренний блок соединен с внешним регулятором температуры, в пользовательском интерфейсе «ДЛЯ ТЕХОБСЛУЖ.» установите параметр «КОМН. ТЕРМОСТАТ» «УСТ.РЕЖИМ»:

A.1 Когда измеренное напряжение устройства составляет 12 В постоянного тока между CL и COM, устройство работает в режиме охлаждения.

A.2 Когда измеренное напряжение устройства составляет 12 В постоянного тока между HT и COM, устройство работает в режиме нагревания.

A.3 Когда измеренное напряжение устройства составляет 0 В постоянного тока по обеим сторонам (CL-COM, HT-COM), устройство прекращает работать в режиме нагрева или охлаждения.

A.4 Когда измеренное напряжение устройства составляет 12 В постоянного тока по обеим сторонам (CL-COM, HT-COM), устройство работает в режиме охлаждения.

• **Метод В** (управление одной зоной)

RT обеспечивает сигнал переключения для устройства. В польз. интерфейсе «ДЛЯ ТЕХОБСЛУЖ.» установите «КОМН. ТЕРМОСТАТ» на «ОДНА ЗОНА»:

V.1 Когда измеренное напряжение устройства составляет 12 В постоянного тока между HT и COM, устройство включается.

V.2 Когда измеренное напряжение устройства составляет 0 В постоянного тока между HT и COM, устройство выключается.

• **Метод С** (управление двумя зонами)

Если внутренний блок соединен с двумя комнатными термостатами, в пользовательском интерфейсе «ДЛЯ ТЕХОБСЛУЖ.» установите параметр «КОМН. ТЕРМОСТАТ» «ДВОЙН.ЗОНА»:

S.1 Когда измеренное напряжение устройства составляет 12 В постоянного тока между HT и COM, зона 1 включается. Когда измеренное напряжение устройства составляет 0 В постоянного тока между HT и COM, зона 1 выключается.

С.2 Когда измеренное напряжение устройства составляет 12 В постоянного тока между CL и COM, зона 2 включается в соответствии с климатической кривой. Когда измеренное напряжение устройства составляет 0 В между CL и COM, зона 2 выключается.

С.3 Когда измеренное напряжение между HT-COM и CL-COM составляет 0 В переменного тока, устройство выключается.

С.4 Когда измеренное напряжение между HT-COM и CL-COM составляет 12 В постоянного тока, включаются обе зоны — зона 1 и зона 2.

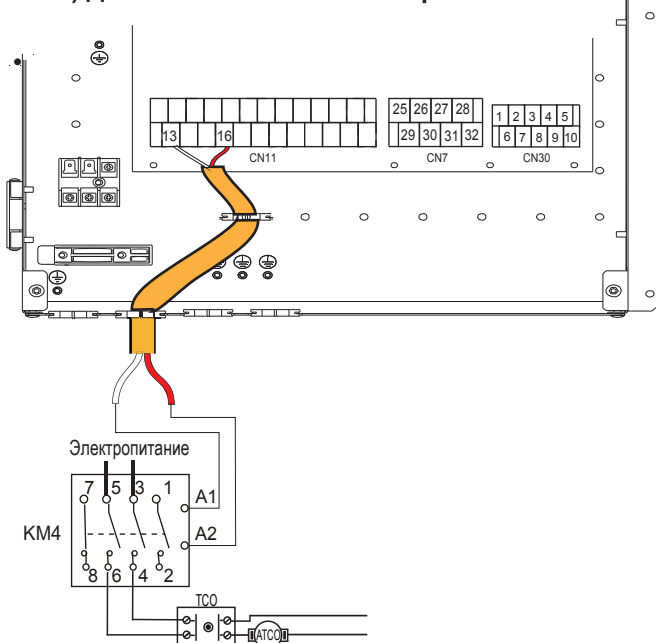
### ПРИМЕЧАНИЕ

- Проводка термостата должна соответствовать настройкам пользовательского интерфейса. См. **комнатный термостат**
- Электропитание машины и комнатного термостата должно быть подключено к одной и той же нейтральной линии.
- Если для параметра «КОМН. ТЕРМОСТАТ» не установлено значение «НЕТ», для датчика температуры в помещении  $T_a$  не может быть задано допустимое значение
- Зона 2 может работать только в режиме нагрева, когда режим охлаждения установлен на пользовательском интерфейсе и зона 1 выключена, CL в зоне 2 закрывается, система по-прежнему остается «выключенной». Во время установки проводка термостатов для зоны 1 и зоны 2 должна быть правильной.

#### а) Процедура

- Подключите кабель к соответствующим клеммам, как показано на рисунке.
- Закрепите кабель с помощью стяжек на креплениях для стяжек, чтобы обеспечить отсутствие механических напряжений.

#### б) Для вспомогательного нагревателя бака:

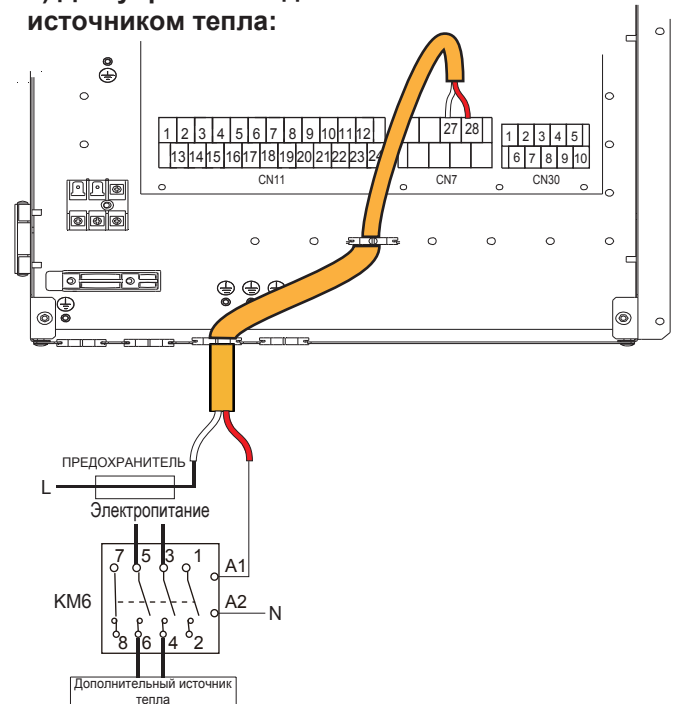


Напряжение	220-240VAC
Макс. рабочий ток (А)	0,2
Размер провода (мм <sup>2</sup> )	0,75
Тип сигнала порта управления	Тип 2

### ПРИМЕЧАНИЕ

Устройство посылает на нагреватель только сигнал включения/выключения.

#### 7) Для управления дополнительным источником тепла:

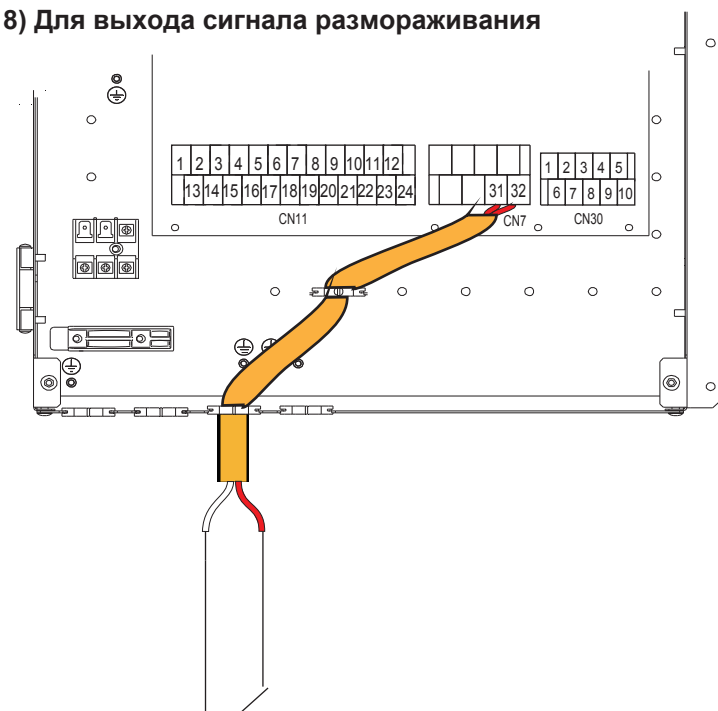


Напряжение	220–240 VAC
Макс. рабочий ток (А)	0,2
Разм. проводки (мм <sup>2</sup> )	0,75
Тип сигнала порта управления	Тип 2

### ПРЕДУПРЕЖДЕНИЕ

Эта часть относится только к базовой версии. В версии по индивидуальному заказу в блоке установлен интервальный резервный нагреватель, поэтому внутренний блок не должен быть подключен к какому-либо дополнительному источнику тепла.

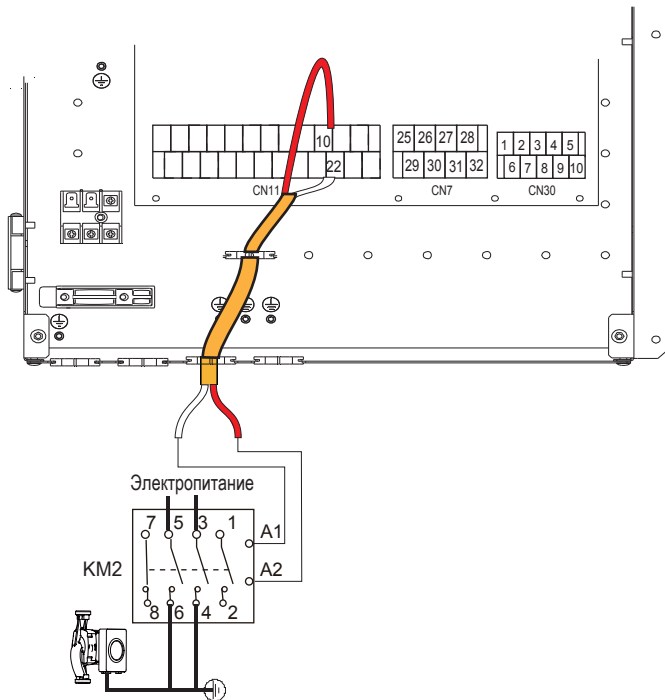
#### 8) Для выхода сигнала размораживания



СИГНАЛ ПОДСКАЗКИ РАЗМОРАЖИВАНИЯ

Напряжение	220–240 VAC
Макс. рабочий ток (A)	0,2
Разм. проводки (мм <sup>2</sup> )	0,75
Тип сигнала порта управления	Тип 1

### 9) Для наруж. цирк. насоса P\_o:



Напряжение	220–240 VAC
Макс. рабочий ток (A)	0,2
Разм. проводки (мм <sup>2</sup> )	0,75
Тип сигнала порта управления	Тип 2

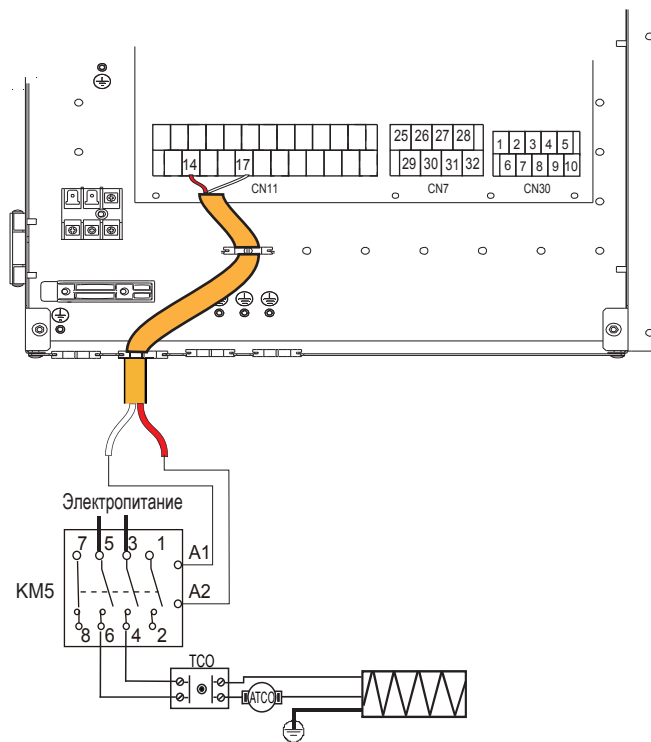
#### а) Процедура

- Подключите кабель к соответствующим клеммам, как показано на рисунке.
- Закрепите кабель с помощью стяжек на креплениях для стяжек, чтобы обеспечить отсутствие механических напряжений.

### 10) Для резервного нагревателя:

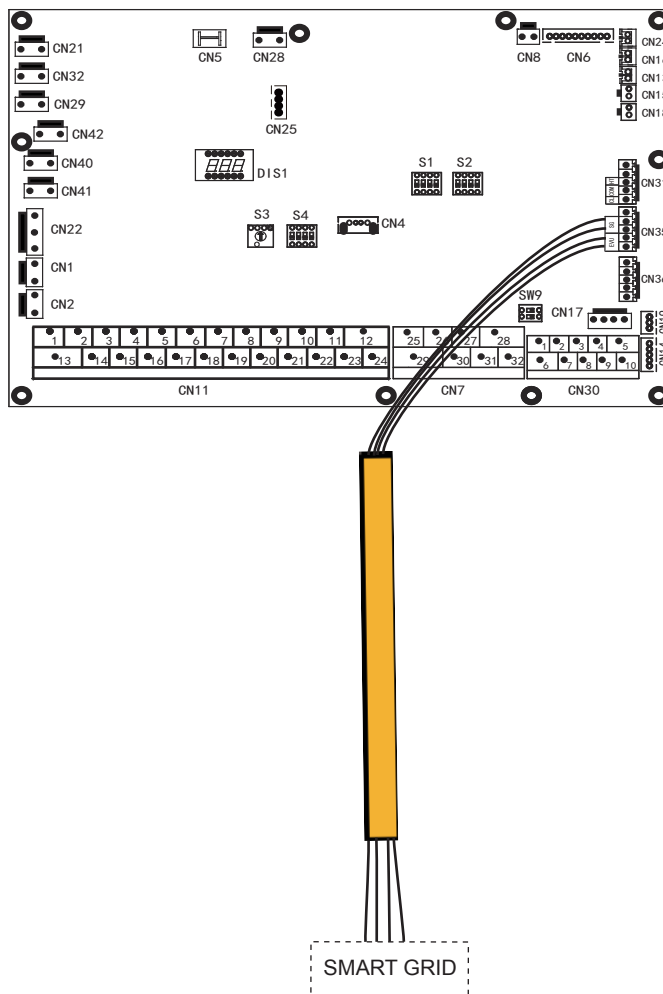
В стандартных внутренних блоках 60, 100 и 160 внутреннего резервного нагревателя во внутреннем блоке нет, но внутренний блок может быть подключен к внешнему резервному нагревателю, как показано на рисунке ниже.

Напряжение	220–240 VAC
Макс. рабочий ток (A)	0,2
Разм. проводки (мм <sup>2</sup> )	0,75
Тип сигнала порта управления	Тип 2



### 11) Для интеллектуальной сети (SMART GRID):

Устройство имеет функцию «Интеллектуальная сеть», на PCB имеется два порта, чтобы следующим образом подключить сигналы SG и EVU:



1. Если сигнал EVU включен, и сигнал SG включен, пока активен режим ГВС, тепловой насос будет работать с приоритетом режима ГВС, а заданная температура режима ГВС будет изменена на 70 °С.  $T5 < 69\text{ °С}$ , ТВН включен;  $T5 \geq 70\text{ °С}$ , ТВН выключен.
2. Если сигнал EVU включен, а сигнал SG выключен, пока режим ГВС активен и режим включен, тепловой насос будет работать с приоритетом режима ГВС.  $T5 < T5S-2$ , ТВН включен;  $T5 \geq T5S+3$ , ТВН выключен.
3. Когда сигнал EVU выключен а сигнал SG поступает, устройство работает в нормальном режиме.
4. Если сигнал EVU выключен, а сигнал SG выключен, агрегат работает следующим образом: агрегат не будет работать в режиме ГВС, и ТВН недействителен, функция дезинфекции недействительна. Максимальное время работы для охлаждения/отопления — «ВРЕМЯ РАБОТЫ SG», затем блок будет выключен.

## 9 ПУСК И КОНФИГУРАЦИЯ

Устройство должно быть настроено установщиком в соответствии с условиями монтажа (климат снаружи, варианты по выбору и т. д.) и экспертизой пользователя.

### ⚠ ВНИМАНИЕ!

Важно, чтобы установщик прочитал всю информацию в данной главе последовательно, и чтобы система была настроена соответствующим образом.

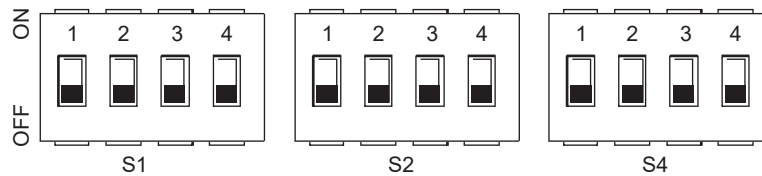
### 9.1 Обзор настроек DIP-переключателя

#### 9.1.1 Настройка функций

DIP-переключатель S1, S2 и S4 расположен на главной панели управления внутреннего блока (см. «8.3.1 Главная плата управления внутреннего блока») и позволяет задавать конфигурацию для монтажа дополнительного термистора источника тепла, монтажа второго внутреннего резервного нагревателя и т. д.

### ⚠ ПРЕДУПРЕЖДЕНИЕ

Прежде чем открывать сервисную панель распределительной коробки и вносить какие-либо изменения в настройки DIP-переключателя, отключите электропитание.



DIP-переключатель	ВКЛ.=1	ВЫКЛ.=0	Заводские настройки	DIP-переключатель	ВКЛ.=1	ВЫКЛ.=0	Заводские настройки	DIP-переключатель	ВКЛ.=1	ВЫКЛ.=0	Заводские настройки
S1	1/2	0/0 = IBH (одноступенчатое управление)	См. электроуправляемую электрическую схему	1	Запуск насоса О через 24 часа будет недейств.	Запуск насоса О через 24 часа будет действ.	См. электроуправляемую электрическую схему	1	Зарезервировано	Зарезервировано	См. электроуправляемую электрическую схему
		0/1 = IBH (двухступенчатое управление)			1/1 = IBH (трехступенчатое управление)	2			Без ТВН	С ТВН	
	3/4	0/0 = без IBH и AHS 1/0 = С IBH 0/1 = С AHS для режима нагрева 1/1 = С AHS для режима нагрева и ГВС		3/4	0/0=насос 1 0/1=насос 2 1/0=насос 3 1/1=насос 4	3/4		Зарезервировано			

### 9.2 Первоначальный запуск при низкой температуре воздуха снаружи

Во время первоначального запуска и при низкой температуре воды важно, чтобы вода нагревалась постепенно. Невыполнение этого требования может привести к растрескиванию бетонных полов из-за быстрого изменения температуры. Для получения более подробной информации свяжитесь с ответственным подрядчиком по строительству из литого бетона.

Для этого можно установить значение между 25 и 35 °С для минимальной заданной температуры потока воды, настроив параметр в разделе «ДЛЯ ТЕХОБСЛУЖ.». См. СПЕЦИАЛЬН.ФУНКЦИЯ.

### 9.3 Проверки перед началом работы

Проверки перед первоначальным запуском.

Отключите питание перед тем, как приступить к любым подключениям.

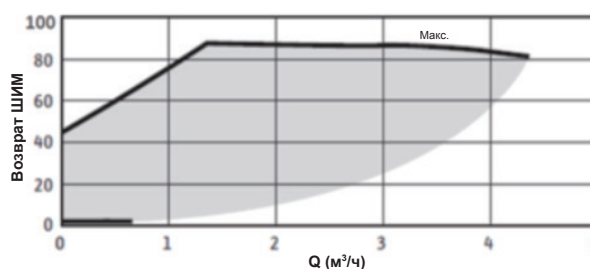
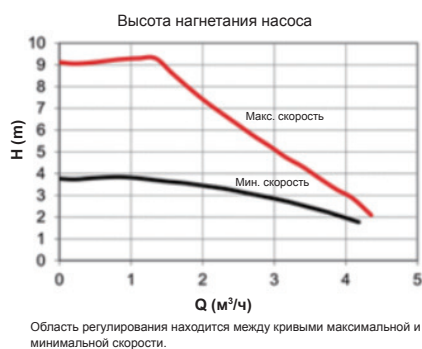
После установки устройства, перед включением автоматического выключателя проверьте следующее:

- Полевая проводка: Убедитесь, что полевая проводка между панелью местного питания, устройством и клапанами (если применимо), устройством и комнатным термостатом (если применимо), устройством и баком ГВС, а также устройством и комплектом резервного нагревателя были подключены в соответствии с инструкциями, изложенными в главе «8.8 Электропроводка в соответствии с электрическими схемами и местными законами и правилами».
- Предохранители, автоматические выключатели или защитные устройства: Убедитесь, что предохранители или установленные на месте защитные устройства имеют размер и тип, указанные в главе «13 Технические спецификации». Убедитесь, что никакие предохранители или защитные устройства не были шунтированы.
- Прерыватель цепи резервного нагревателя: Не забудьте включить автоматический выключатель резервного нагревателя в распределительной коробке (зависит от типа резервного нагревателя). См. электрическую схему.
- Прерыватель цепи вспомогательного нагревателя: Не забудьте включить автоматический выключатель вспомогательного нагревателя (относится только к устройствам с установленным дополнительным баком ГВС).
- Кабели заземления: Убедитесь, что провода заземления подключены правильно и клеммы заземления затянуты.
- Внутренняя проводка: Визуально проверьте коробку переключателя на наличие ослабленных соединений или поврежденных электрических компонентов.
- Монтаж: Убедитесь, что устройство правильно установлено, чтобы избежать излишнего шума и вибраций при запуске устройства.
- Поврежденное оборудование: Проверьте внутреннюю часть устройства на наличие поврежденных компонентов или пережатых труб.
- Утечка хладагента: Проверьте внутреннюю часть устройства на предмет утечки хладагента. При наличии утечки хладагента позвоните местному дилеру.
- Напряжение питания: Проверьте напряжение питания на панели местного питания. Напряжение должно соответствовать напряжению, указанному на идентификационной табличке устройства.
- Клапан продувки воздухом: Убедитесь, что клапан продувки воздухом открыт (не менее 2 оборотов).
- Отсекатели: Убедитесь, что отсекатели полностью открыты.

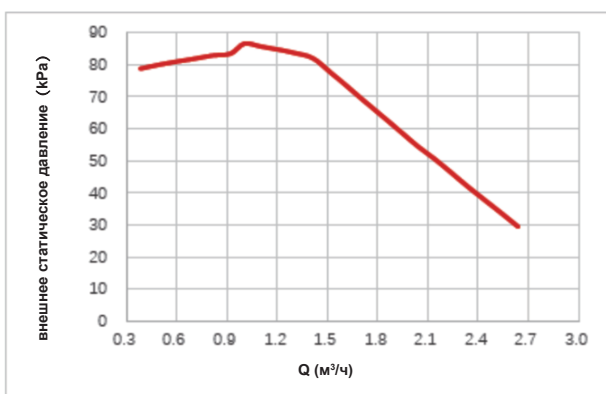
## 9.4 Настройка насоса

Насос управляется с помощью цифрового низковольтного сигнала широтно-импульсной модуляции, который означает, что скорость вращения зависит от входного сигнала. Скорость изменяется как функция входного профиля.

Соотношения между напором и номинальным расходом воды, возвратом ШИМ и номинальным расходом воды показаны на приведенном ниже графике.

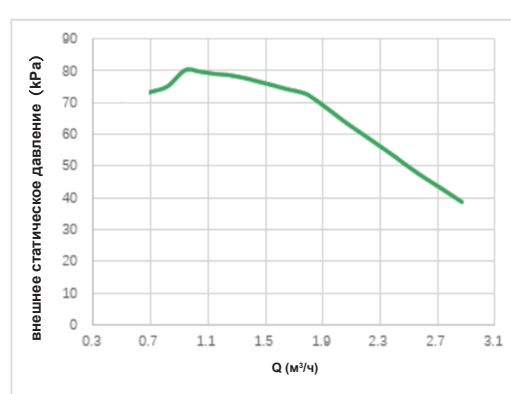


Доступное внешнее статическое давление VS Расход



Внутренний блок: 60, 100

Доступное внешнее статическое давление VS Расход



Внутренний блок: 160

## ⚠ ВНИМАНИЕ!

Если клапаны находятся в неправильном положении, циркуляционный насос будет поврежден.

## ⚠ ОПАСНОСТЬ

Если необходимо проверить рабочее состояние насоса при включенном устройстве, не прикасайтесь к внутренним компонентам электронного блока управления, чтобы избежать поражения электрическим током.

### Диагностика неисправностей при первой установке

- Если в пользовательском интерфейсе ничего не отображается, прежде чем диагностировать возможные коды ошибок необходимо проверить наличие следующих неполадок.
  - Отключение или ошибка проводки (между источником питания и устройством, а также между устройством и пользовательским интерфейсом).
  - Возможно, сломан предохранитель на РСВ.
- Если пользовательский интерфейс отображает код ошибки «E8» или «E0», возможно, в системе есть воздух или уровень воды ниже требуемого минимума.
- Если в пользовательском интерфейсе отображается код ошибки «E2», проверьте проводку между интерфейсом пользователя и устройством.

Больше кодов ошибок и причин сбоев можно найти в разделе «12.4 Коды ошибок».

### 9.5 Полевые настройки

Устройство должно быть настроено в соответствии с условиями монтажа (климат снаружи, варианты по выбору и т. д.) и требованиями пользователя. Доступен ряд полевых настроек. Доступ к данным настройкам и возможность их запрограммировать можно получить через «ДЛЯ ТЕХОБСЛУЖ.» в пользовательском интерфейсе.

#### Включите устройство

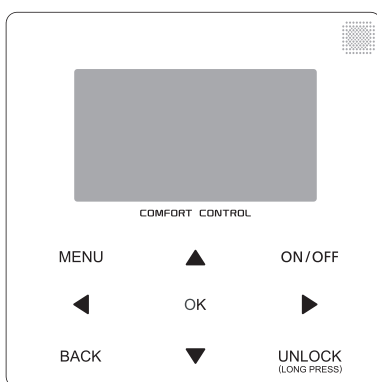
При включении питания устройства в пользовательском интерфейсе отображается «1~99%» во время инициализации. Во время этого процесса пользовательский интерфейс не будет работать.

#### Процедура

Чтобы изменить одну или несколько настроек поля, выполните следующие действия.

## 💡 ПРИМЕЧАНИЕ

Температурные значения, отображаемые на проводном пульте управления (пользовательский интерфейс), указаны в °C.



Клавиши	Функция
MENU (МЕНЮ)	• Перейти в структуру меню (на домашнюю страницу)
◀ ▶ ▼ ▲	• Навигация курсора по экрану • Навигация в структуре меню • Регулировка настроек
ON / OFF (ВКЛ / ВЫКЛ)	• Включение / выключение операций нагрева / охлаждения или режима ГВС • Включение / выключение функций в структуре меню
BACK (НАЗАД)	• Вернуться на уровень выше
UNLOCK (РАЗБЛ.)	• Длительное нажатие для разблокировки / блокировки пульта управления • Разблокировка / блокировка некоторых функций, таких как «Регулировка температуры ГВС»
OK	• Перейдите к следующему шагу при программировании графика в структуре меню и подтвердите выбор, чтобы войти в подменю в структуре меню.



## О разделе «ДЛЯ ТЕХОБСЛУЖ.»

Раздел «ДЛЯ ТЕХОБСЛУЖ.» разработан для того, чтобы установщик мог задавать параметры.

- При установке состава оборудования.
- При установке параметров.

### Как перейти в раздел «ДЛЯ ТЕХОБСЛУЖ.»

Перейдите в «МЕНЮ» > «ДЛЯ ТЕХОБСЛУЖ.» Нажмите «ОК»:

ДЛЯ ТЕХОБСЛУЖ.	
Введите пароль:	
0 0 0	
ОК ВВОД	НАСТРОИТЬ

Используйте ◀ ▶ для навигации и нажмите ▼ ▲, чтобы настроить значения чисел. Нажмите «ОК». Пароль 234, после ввода пароля будут отображаться следующие страницы:

ДЛЯ ТЕХОБСЛУЖ.	1 / 3
1. НАСТР. РЕЖИМА ГВС	
2. НАСТР.ХОЛ. РЕЖИМ	
3. НАСТР.ГОР. РЕЖИМ	
4. НАСТР.РЕЖИМ АВТО	
5. НАСТР.ТИП ТЕМП.	
6. КОМН. ТЕРМОСТАТ	
ОК ВВОД	

ДЛЯ ТЕХОБСЛУЖ.	2 / 3
7. ДРУГИЕ ИСТОЧН.ТЕПЛА	
8. НАСТР. ВЫХОДН. НЕ ДОМА	
9. ВЫЗВАТЬ СЕРВИС	
10. ВОССТ.ЗАВОД,НАСТРОЙКИ	
11. ТЕСТОВЫЙ ЗАПУСК	
12. ОСОБАЯ ФУНКЦИЯ	
ОК ВВОД	

ДЛЯ ТЕХОБСЛУЖ.	3 / 3
13. АВТОМ. ПЕРЕЗАПУСК	
14. ОГРАНИЧЕНИЕ ВХОДНОЙ МОЩНОСТИ	
15. ОПРЕД.ВХОД	
16. КАСК. УС-КА	
17. НАСТРОЙКА АДРЕСА НМІ	
ОК ВВОД	

Нажимайте ▼ ▲ для прокрутки и «ОК», чтобы зайти в подменю.

## 9.5.1 НАСТРОЙКА РЕЖИМА ГВС

ГВС = горячее водоснабжение

Перейдите в «МЕНЮ» > «ДЛЯ ТЕХОБСЛУЖ.» > «1.НАСТРОЙКА РЕЖИМА ГВС». Нажмите «ОК». Отобразится следующая страница:

1 НАСТР. РЕЖИМА ГВС	1 / 5
1.1 РЕЖИМ ГВС	ДА
1.2 ДЕЗИНФЕКЦИЯ	ДА
1.3 ПРИОРИТЕТ ГВС	ДА
1.4 НАСОС ГВС	ДА
1.5 НАСТР. ВРЕМЯ ПРИОР. ГВС	НЕТ
НАСТР.	

1 НАСТР. РЕЖИМ ГВС	2 / 5
1.6 dT5_ON	5 °C
1.7 dT1S5	10 °C
1.8 T4DHWMAX	43 °C
1.9 T4DHWMIN	-10 °C
1.10 t_INTERVAL_DHW	5 МИН.
НАСТР.	

1 НАСТР. РЕЖИМ ГВС	3 / 5
1.11 dT5_TBH_OFF	5 °C
1.12 T4_TBH_ON	5 °C
1.13 t_TBH_DELAY	30 МИН.
1.14 T5S_DI	65 °C
1.15 t_DI HIGHTEMP	15 МИН.
НАСТР.	

1 НАСТР. РЕЖИМ ГВС	4 / 5
1.16 t_DI_MAX	210 МИН
1.17 t_DHWHP_RESTRICT	30 МИН.
1.18 t_DHWHP_MAX	120 МИН.
1.19 ВРЕМЯ РАБ.НАСОС ГВС	ДА
1.20 ВРЕМЯ РАБОТЫ НАСОСА	5 МИН.
НАСТР.	

1 НАСТРОЙКА РЕЖИМА ГВС	5 / 5
1.21 ДЕЗИНФ.НАСОСА ГВС	НЕТ
НАСТР.	

## 9.5.2 НАСТР.ХОЛ. РЕЖИМ

Перейдите в «МЕНЮ» > «ДЛЯ ТЕХОБСЛУЖ.» > «2.НАСТР.ХОЛ. РЕЖИМ» Нажмите «ОК».

Отобразится следующая страница:

2 НАСТР.ХОЛ. РЕЖИМ	1 / 3
2.1 РЕЖИМ ХОЛ.	<b>ДА</b>
2.2 t <sub>T4_FRESH_C</sub>	2.0HRS
2.3 T4C <sub>MAX</sub>	43 °C
2.4 T4C <sub>MIN</sub>	20 °C
2.5 dT1SC	5 °C
НАСТР.	

2 НАСТР.ХОЛ. РЕЖИМ	2 / 3
2.6 dTSC	<b>2</b> °C
2.7 t <sub>INTERVAL_C</sub>	5МИН
2.8 T1SetC1	10 °C
2.9 T1SetC2	16 °C
2.10 T4C1	35 °C
НАСТР.	

2 НАСТР.ХОЛ. РЕЖИМ	3 / 3
2.11 T4C2	<b>25</b> °C
2.12 ЗОНА1 С-ВЫБРОС	ФАНКОЙЛ
2.13 ЗОНА2 С-ВЫБРОС	ФАНКОЙЛ
НАСТР.	

### 9.5.3 НАСТР.ГОР. РЕЖИМ

Перейдите в «МЕНЮ» > «ДЛЯ ТЕХОБСЛУЖ.» > «3.НАСТР.ГОР. РЕЖИМ» Нажмите «ОК». Отобразится следующая страница:

3 НАСТР.ГОР. РЕЖИМ	1 / 3
3.1 РЕЖИМ ОБОГР.	<b>ДА</b>
3.2 t <sub>T4_FRESH_H</sub>	2.0HRS
3.3 T4H <sub>MAX</sub>	16 °C
3.4 T4H <sub>MIN</sub>	-15 °C
3.5 dT1SH	5 °C
НАСТР.	

3 НАСТР.ГОР. РЕЖИМ	2 / 3
3.6 dTSH	<b>2</b> °C
3.7 t <sub>INTERVAL_H</sub>	5МИН
3.8 T1SetH1	35 °C
3.9 T1SetH2	28 °C
3.10 T4H1	-5 °C
НАСТР.	

3 НАСТР.ГОР. РЕЖИМ	3 / 3
3.11 T4H2	<b>7</b> °C
3.12 ЗОНА1 Н-ВЫБРОС	ФАНКОЙЛ
3.13 ЗОНА2 Н-ВЫБРОС	ФАНКОЙЛ
3.14 t <sub>DELAY_PUMP</sub>	2МИН
НАСТР.	

### 9.5.4 НАСТР.РЕЖИМ АВТО

Перейдите в «МЕНЮ» > «ДЛЯ ТЕХОБСЛУЖ.» > «4.НАСТР.РЕЖИМ АВТО» Нажмите «ОК», отобразится следующая страница:

4 АВТОМ. АВТОМАТИЧЕСКОГО РЕЖИМА	
4.1 T4AUTOC <sub>MIN</sub>	<b>25</b> °C
4.2 T4AUTON <sub>MAX</sub>	17 °C
НАСТР.	

### 9.5.5 НАСТР. ТИП ТЕМП.

#### О НАСТР. ТИП ТЕМП.

Параметр «НАСТР. ТИП ТЕМП.» используется для выбора, что использовать: температуру потока воды или комнатную температуру — для управления включением / выключением теплового насоса.

Когда КОМН. ТЕМП. включена, целевая температура потока воды будет рассчитываться по климатическим кривым.

#### Как ввести НАСТР. ТИП ТЕМП.

Перейдите в «МЕНЮ» > «ДЛЯ ТЕХОБСЛУЖ.» > 5. «НАСТР. ТИП ТЕМП.» Нажмите «ОК». Отобразится следующая страница:

5 НАСТР. ТИП ТЕМП.	
5.1 ТЕМП. ПОТОКА ВОДЫ	<b>ДА</b>
5.2 КОМН. ТЕМП.	НЕТ
5.3 ДВОЙН.ЗОНА	НЕТ
НАСТР.	

Если вы установите только параметр «ТЕМП. ПОТОКА ВОДЫ» равным «ДА» или только «КОМН. ТЕМП.» равным «ДА», будет отображена следующая страница.

01-01-2018	23:59	↑13°
	ON	
Δ 35 °C		38 °C

только ТЕМП. ПОТОКА ВОДЫ ДА

01-01-2018	23:59	↑13°
	ON	
23.5 °C		38 °C

Только КОМН.ТЕМП. ДА

Если вы установите параметры «ТЕМП. ПОТОКА ВОДЫ» и «КОМН. ТЕМП.» равными «ДА» и одновременно установите параметр «ДВОЙН.ЗОНА» равным «ДА» или «НЕТ», будут отображаться следующие страницы.

01-01-2018	23:59	↑13°	01-01-2018	23:59	↑13°
	ON			ON	
Δ 35 °C		38 °C	23.5 °C		

Домашняя страница (зона 1)

Страница добавления (зона 2)  
(Эффективна двойная зона)

В этом случае значение настройки зоны 1 — T1S, значение настройки зоны 2 — TS (соответствующий TIS2 рассчитывается по климатическим кривым).

Если вы установите параметр «ДВОЙН.ЗОНА» равным «ДА», параметр «КОМН. ТЕМП.» равным «НЕТ» и одновременно установите параметр «ТЕМП. ПОТОКА ВОДЫ» равным «ДА» или «НЕТ», будет отображена следующая страница.

01-01-2018	23:59	↑13°	01-01-2018	23:59	↑13°
	ON			ON	
Δ 35 °C		38 °C	Δ 35 °C		

Домашняя страница (зона 1)

Страница добавления (зона 2)

В этом случае значение настройки зоны 1 — T1S, значение настройки зоны 2 — T1S2.

Если вы установите параметры «ДВОЙН.ЗОНА» и «КОМН.ТЕМП.» равными «ДА» и одновременно установите параметр «ТЕМП. ПОТОКА ВОДЫ» равным «ДА» или «НЕТ», будет отображена следующая страница.

01-01-2018 23:59		🏠 13°	01-01-2018 23:59		🏠 13°
☹️ 35 °C	ON ☀️	🚰 38 °C	☹️ <sub>2</sub> 23.5 °C	ON ☀️	

Домашняя страница (зона 1)      Страница добавления (зона 2)  
(Эффективна двойная зона)

В этом случае значение настройки зоны 1 — T1S, значение настройки зоны 2 — TIS2 (соответствующий TIS2 рассчитывается по климатическим кривым).

## 9.5.6 КОМН. ТЕРМОСТАТ

### О «КОМНАТНОМ ТЕРМОСТАТЕ»

«КОМНАТНЫЙ ТЕРМОСТАТ» используется, чтобы определить наличие комнатного термостата.

#### Как настроить КОМНАТНЫЙ ТЕРМОСТАТ

Перейдите в «МЕНЮ» > «ДЛЯ ТЕХОБСЛУЖ.» > «6.КОМНАТНЫЙ ТЕРМОСТАТ». Нажмите «ОК». Отобразится следующая страница:

6 КОМН. ТЕРМОСТАТ	
6.1 КОМН. ТЕРМОСТАТ	НЕТ
НАСТР.	

### 💡 ПРИМЕЧАНИЕ

КОМНАТНЫЙ ТЕРМОСТАТ = НЕТ, нет комнатного термостата.

КОМНАТНЫЙ ТЕРМОСТАТ = УСТ.РЕЖИМ, проводка комнатного термостата должна следовать методу А.

КОМНАТНЫЙ ТЕРМОСТАТ = ОДНА ЗОНА, проводка комнатного термостата должна следовать методу В.

КОМНАТНЫЙ ТЕРМОСТАТ = ДВОЙН.ЗОНА, проводка комнатного термостата должна следовать методу С (см. «8.6.6 Соединения для других компонентов / Для комнатного термостата»)

## 9.5.7 ДРУГИЕ ИСТОЧН.ТЕПЛА

«ДРУГИЕ ИСТОЧН.ТЕПЛА» используется для настройки параметров резервного нагревателя, дополнительных источников тепла и комплекта солнечных батарей.

Перейдите в «МЕНЮ» > «ДЛЯ ТЕХОБСЛУЖ.» > «7 ДРУГИЕ ИСТОЧН.ТЕПЛА», Нажмите «ОК». Отобразится следующая страница:

7 ДРУГИЕ ИСТОЧН.ТЕПЛА		1 / 2
7.1 dt1_IBH_ON		5°C
7.2 t_IBH_DELAY		30MIN
7.3 T4_IBH_ON		-5°C
7.4 dt1_AHS_ON		5°C
7.5 t_AHS_DELAY		30MIN
НАСТРОИТЬ		

7 ДРУГИЕ ИСТОЧН.ТЕПЛА		2 / 2
7.6 T4_AHS_ON		-5°C
7.7 УСТАН. IBH		ТРУБ. К-Р
7.8 P_IBH1		0.0kW
7.9 P_IBH2		0.0kW
7.10 P_TVH		0.0kW
НАСТРОИТЬ		

## 9.5.8 НАСТР.ВЫХОДН.НЕ ДОМА

«НАСТР.ВЫХОДН.НЕ ДОМА» используется для установки температуры воды на выходе, чтобы предотвратить ее замерзание во время вашего выходного вне дома.

Перейдите в «МЕНЮ» > «ДЛЯ ТЕХОБСЛУЖ.» > «8 НАСТР.ВЫХОДН.НЕ ДОМА» Нажмите «ОК». Отобразится следующая страница:

8 НАСТР.ВЫХОДН.НЕ ДОМА	
8.1 T1S_H.A._H	20°C
8.2 T5S_H.A._DHW	20°C
НАСТР.	

## 9.5.9 НАСТРОЙКА ВЫЗОВА ТЕХНИЧЕСКОЙ ПОДДЕРЖКИ

Установщики могут указать номер телефона местного дилера в разделе «НАСТРОЙКА ВЫЗОВА ТЕХНИЧЕСКОЙ ПОДДЕРЖКИ». Если устройство не работает должным образом, позвоните по этому номеру, чтобы получить помощь.

Перейдите в «МЕНЮ» > «ДЛЯ ТЕХОБСЛУЖ.» > «ВЫЗВАТЬ СЕРВИС». Нажмите «ОК». Отобразится следующая страница:

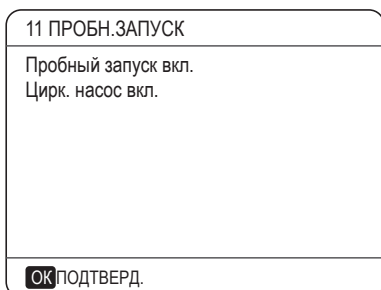
9 ВЫЗВАТЬ СЕРВИС	
НОМЕР ТЕЛ. *****	
НОМЕР МОБ.ТЕЛ. *****	
НАСТРОИТЬ	
OK CONFIRM	▶️

Нажимайте ▼ ▲ для прокрутки и «ОК», чтобы ввести номер телефона. Максимальная длина телефонного номера составляет 13 цифр. Если длина телефонного номера меньше 12 цифр, введите ■, как показано ниже:



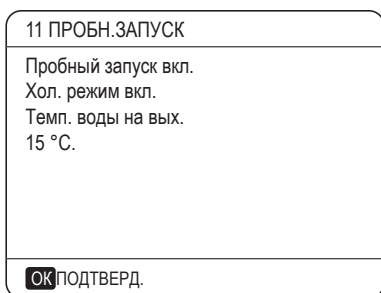
В режиме удаления воздуха SV1 открывается, SV2 закрывается. Через 60 секунд насос блока (НАСОС I) включится на 10 минут, и на это время будет выключен переключатель расхода. Как только насос прекратит работу, SV1 закрывается, SV2 открывается. Через 60 секунд НАСОС I и НАСОС O начнут работать, пока не получат следующую команду.

Если выбрана «РАБОТА ЦИРКУЛЯЦИОННОГО НАСОСА», отобразится следующая страница:



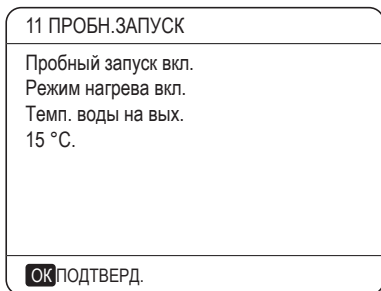
Во время работы циркуляционного насоса все работающие компоненты будут остановлены. Через 60 секунд SV1 открывается, SV2 закрывается, еще через 60 секунд начнет работать НАСОС I. Через 30 секунд, если переключатель расхода покажет нормальный расход, НАСОС I включится на 3 минуты, и как только он остановится на 60 секунд, SV1 закрывается, SV2 открывается. Через 60 секунд НАСОС I и НАСОС O начнут работать, через 2 минуты переключатель расхода проверит расход воды. Если переключатель расхода выключится на 15 секунд, НАСОС I и НАСОС O будут работать, пока не получат следующую команду.

Если выбрано «РАБОТАЕТ ОХЛАЖД.» (COOLING IS WORKING), отобразится следующая страница:



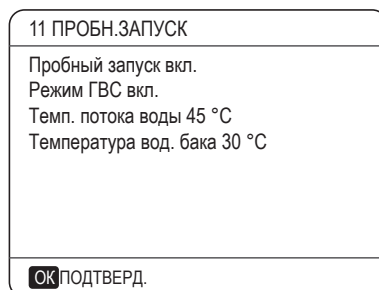
Во время пробного запуска «ХОЛ. РЕЖИМА» целевая температура воды на выходе по умолчанию составляет 7 °C. Устройство будет работать до тех пор, пока температура воды не упадет до определенного значения или не будет получена следующая команда.

Если выбрано «РАБОТАЕТ ОБОГРЕВ.» (HEATING IS WORKING), отобразится следующая страница:



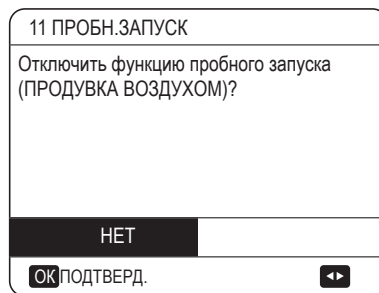
Во время пробного запуска «ГОР. РЕЖИМА» целевая температура воды на выходе по умолчанию составляет 35 °C. IBH (внутренний резервный нагреватель) включится после 10 минут работы компрессора. IBH выключится, проработав 3 минуты, а тепловой насос будет работать до тех пор, пока температура воды не увеличится до определенного значения или не будет получена следующая команда.

Если выбрано «РАБОТАЕТ РЕЖИМ ГВС», отобразится следующая страница:



Во время пробного запуска «РЕЖИМА ГВС» целевая температура ГВС по умолчанию составляет 55 °C. ТВН (вспомогательный нагреватель бака) включится после 10 минут работы компрессора. ТВН выключится через 3 минуты, а тепловой насос будет работать до тех пор, пока температура воды не увеличится до определенного значения или не будет получена следующая команда.

Во время пробного запуска все кнопки, кроме «ОК», не работают. Чтобы отключить пробный запуск, нажмите «ОК». Например, когда устройство находится в режиме продувки воздухом, после нажатия кнопки «ОК» отобразится следующая страница:



Используйте стрелки ◀ ▶, чтобы выбрать «ДА», и нажмите «ОК». Пробный запуск будет выключен.

## 9.5.12 СПЕЦИАЛЬН.ФУНКЦИЯ

Когда устройство находится в режимах специальных функций, проводной пульт не работает, при этом не будучи заблокирован, невозможно вернуться на домашнюю страницу и на экране отображается только та страница, на которой запущена специальная функция.

### 💡 ПРИМЕЧАНИЕ

Во время работы специальной функции другие функции (ЕЖЕНЕД. ГРАФИК / ТАЙМЕР, ВЫХОДН., ВЫХОДН. ВНЕ ДОМА) не могут быть использованы.

Перейдите в «МЕНЮ» > «ДЛЯ ТЕХОБСЛУЖ.»> «12.СПЕЦИАЛЬН.ФУНКЦИЯ».

Если перед началом подогрева на полу остается большое количество воды, пол может деформироваться или даже разорваться во время операции подогрева. Чтобы защитить пол, необходима его высушить, постепенно повышая его температуру.

12 СПЕЦИАЛЬН.ФУНКЦИЯ	
Применить настройки и активировать «СПЕЦИАЛЬН.ФУНКЦИЯ»?	
НЕТ	ДА
OK CONFIRM	↔

12 СПЕЦИАЛЬН.ФУНКЦИЯ	
12.1 ПРЕДВ. ПОДОГРЕВ ПОЛА	
12.2 СУШКА ПОЛА	
OK ВВОД	↕

Нажимайте ▼ ▲ для прокрутки и «OK», чтобы зайти в подменю.

При первом использовании устройства в системе подачи воды может оставаться воздух, и это может вызвать сбой в работе. Чтобы выпустить воздух, необходимо запустить функцию удаления воздуха (убедитесь, что воздухоотводчик открыт).

Если выбран «ПРЕДВ. ПОДОГРЕВ ПОЛА», после нажатия «OK» Отобразится следующая страница:

12.1 ПРЕДВ. ПОДОГРЕВ ПОЛА	
T1S	30 °C
t_fristFH	72 HOURS
ВВОД	ВЫХОД
↕ НАСТРОИТЬ	↔

Если курсор указывает на «ВКЛЮЧИТЬ ПРЕДВ. ПОДОГРЕВ ДЛЯ ПОЛА», используйте ◀ ▶, чтобы выбрать «ДА», и нажмите «OK». Отобразится следующая страница:

12.1 ПРЕДВ. ПОДОГРЕВ ПОЛА	
Предварительный подогрев пола работает на протяжении 25 минут. Темп. потока воды 20 °C.	
OK ПОДТВЕРД.	

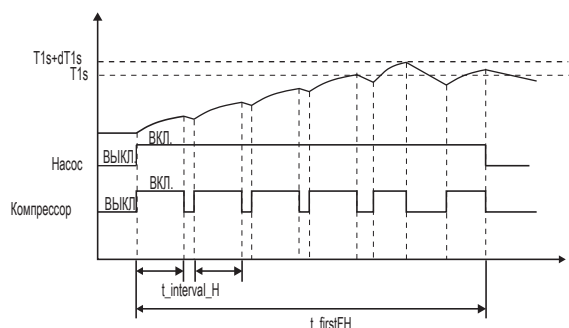
Во время предв. подогрева пола все кнопки, кроме «OK», не работают. Чтобы отключить предв. подогрев пола, нажмите «OK».

Отобразится следующая страница:

12.1 ПРЕДВ. ПОДОГРЕВ ПОЛА	
Отключить предварительный подогрев для сушки пола?	
НЕТ	
OK ПОДТВЕРД.	↔

Используйте ◀ ▶, чтобы перевести курсор на «ДА», и нажмите «OK». Предв. подогрев пола отключится.

Работа устройства во время подогрева пола описана на рисунке ниже:



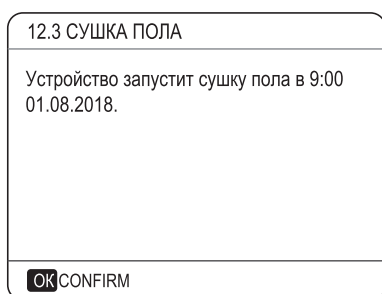
Если выбрана СУШКА ПОЛА, после нажатия «OK»

появятся следующие страницы:

12.2 СУШКА ПОЛА	
ВРЕМЯ ПОДОГР (t_DRYUP)	8 дней
УДЕРЖ. ТЕМП.(t_HIGHPEAK)	5 дней
ВРЕМЯ ОХЛАЖД (t_DRYD)	5 дней
МАКС. ТЕМП. (t_DRYPEAK)	45 °C
ВРЕМЯ ПУСКА	15:00
↕ НАСТР.	↔

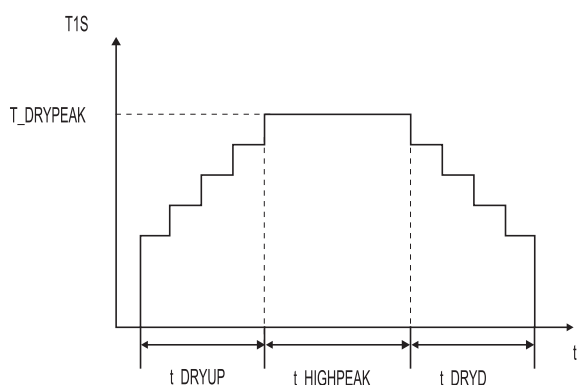
12.2 СУШКА ПОЛА	
ДАТА ПУСКА	01-01-2019
ВВОД	ВЫХОД
↕ НАСТР.	↔

Во время сушки пола все кнопки, кроме «ОК», не работают. При неисправности теплового насоса режим сушки пола отключается, если резервный нагреватель и дополнительный источник отопления недоступны. Чтобы отключить сушку пола, нажмите «ОК». Отобразится следующая страница:



Используйте стрелки ▼ ▲, чтобы выбрать «ДА», и нажмите «ОК». Сушка пола будет выключена.

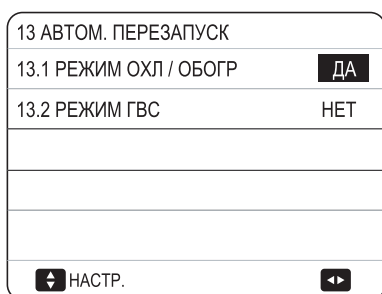
Целевая температура воды на выходе во время сушки пола приведена на рисунке ниже:



### 9.5.13 АВТОМ. ПЕРЕЗАПУСК

Функция «АВТОМ. ПЕРЕЗАПУСК» используется для того, чтобы выбрать, будет ли устройство повторно применять настройки пользовательского интерфейса в тот момент, когда питание восстановится после сбоя.

Перейдите в «МЕНЮ» > «ДЛЯ ТЕХОБСЛУЖ.» > «13.АВТОМ. ПЕРЕЗАПУСК»

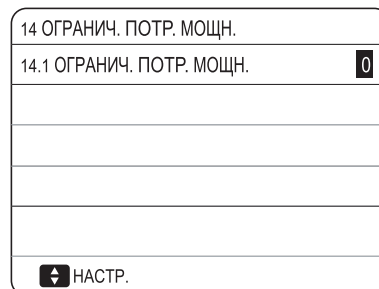


Функция «АВТОМ. ПЕРЕЗАПУСК» повторно применяет настройки интерфейса пользователя после сбоя питания. Если эта функция отключена, устройство не будет автоматически перезагружаться при возобновлении подачи питания после сбоя.

### 9.5.14 ОГРАНИЧЕНИЕ ВХОДНОЙ МОЩНОСТИ

Как настроить ОГРАНИЧЕНИЕ ВХОДНОЙ МОЩНОСТИ

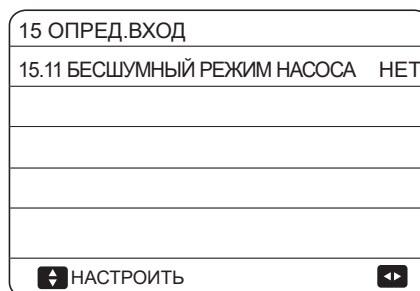
Перейдите в «МЕНЮ» > «ДЛЯ ТЕХОБСЛУЖ.» > «14. ОГРАНИЧЕНИЕ ВХОДНОЙ МОЩНОСТИ»



### 9.5.15 ОПРЕДЕЛЕНИЕ ВХОДА

Как настроить ОПРЕДЕЛЕНИЕ ВХОДА

Перейдите в «МЕНЮ» > «ДЛЯ ТЕХОБСЛУЖ.» > «15.ОПРЕДЕЛЕНИЕ ВХОДА»



## 9.5.16 Настройка параметров

Параметры, относящиеся к этой главе, приведены в таблице ниже.

Порядковый номер	Код	Регион	По умолчанию	Минимум	Максимум	Интервал настройки	Блок
1.1	РЕЖИМ ГВС	Включение или выключение режима ГВС:0=НЕТ,1=ДА	1	0	1	1	/
1.2	ДЕЗИНФ.	Включение или выключение режима дезинфекции:0=НЕТ,1=ДА	1	0	1	1	/
1.3	ПРИОРИТЕТ ГВС	Включение или выключение режима приоритета ГВС:0=НЕТ,1=ДА	1	0	1	1	/
1.4	НАСОС ГВС	Включение или выключение режима насоса ГВС:0=НЕТ,1=ДА	0	0	1	1	/
1.5	НАСТР. ПРИОРИТЕТА ГВС ПО ВРЕМЕНИ	Включение или выключение настр. приоритета ГВС по времени:0=НЕТ,1=ДА	0	0	1	1	/
1.6	dT5_ON	Разница температур для запуска нагр. насоса	10	1	30	1	°C
1.7	dT1S5	Разница между Twout и T5 в режиме ГВС	10	5	40	1	°C
1.8	T4DHWMAX	Макс. темп. окр. среды, при которой тепловой насос может нагреть воду для ГВС	43	35	43	1	°C
1.9	T4DHWMIN	Мин. темп. окр. среды, при которой тепловой насос может нагреть воду для ГВС	-10	-25	30	1	°C
1.10	t_INTERVAL_DHW	Интервал запуска компрессора в режиме ГВС.	5	5	5	1	МИН
1.11	dT5_TBH_OFF	Разница температур между T5 и T5S для выключения вспом. нагревателя.	5	0	10	1	°C
1.12	T4_TBH_ON	Самая высокая температура снаружи, при которой работает ТВН.	5	-5	50	1	°C
1.13	t_TBH_DELAY	Время, в теч. которого компрессор работал до запуска вспом. нагревателя	30	0	240	5	МИН
1.14	T5S_DI	Целевая температура воды в баке ГВС при функции ДЕЗИНФ.	65	60	70	1	°C
1.15	t_DI_HIGHTEMP.	Время, в течение которого будет сохраняться макс. температуру воды в баке ГВС при функции ДЕЗИНФ	15	5	60	5	МИН
1.16	t_DI_max	Максимальная продолжительность дезинфекции	210	90	300	5	МИН
1.17	t_DHWHP_restrict	Рабочее время для операции нагрева/охлаждения помещения.	30	10	600	5	МИН
1.18	t_DHWHP_max	Макс. продолж. непр. работы тепл. насоса в режиме ПРИОРИТЕТА ГВС.	90	10	600	5	МИН
1.19	ВРЕМЯ РАБОТЫ НАСОСА	Конкретное время, в теч. которого насос ГВС будет работать	5	5	120	1	МИН
1.20	ВРЕМЯ РАБОТЫ НАСОСА ГВС	Включение или выключение насоса ГВС в зад. время и продолж. работы в течение ВРЕМЕНИ РАБОТЫ НАСОСА:0=НЕТ,1=ДА	1	0	1	1	/
1.21	ДЕЗИНФ. НАСОСА ГВС	Включение или выключение насоса ГВС, если устройство находится в режиме дезинфекции или T5≥T5S_DI-2:0=НЕТ,1=ДА	1	0	1	1	/
2.1	ХОЛ. РЕЖИМ	Включение или выключение хол. режима:0=НЕТ,1=ДА	1	0	1	1	/
2.2	t_T4_FRESH_C	Время обновления климатических кривых для хол. режима	0,5	0,5	6	0,5	часов
2.3	T4CMAX	Макс. рабочая температура окружающей среды для хол. режима	52	35	52	1	°C
2.4	T4CMIN	Мин. рабочая температура окр. среды для хол. режима	10	-5	25	1	°C
2.5	dT1SC	Разница температур для запуска нагр. насоса (T1)	5	2	10	1	°C
2.6	dTSC	Разница температур для запуска нагр. насоса (Ta)	2	1	10	1	°C
2.7	t_INTERVAL_C	Интервал запуска компрессора в режимех олодильный .	5	5	5	1	МИН
2.8	T1SETC1	Начальная температура 1 климатических кривых для хол. режима.	10	5	25	1	°C
2.9	T1SETC2	Начальная температура 2 климатических кривых для хол. режима.	16	5	25	1	°C
2.10	T4C1	Температура окружающей среды 1 климатических кривых для хол. режима.	35	-5	46	1	°C
2.11	T4C2	Температура окружающей среды 2 климатических кривых для хол. режима.	25	-5	46	1	°C
2.12	ЗОНА1 С-ВЫБРОС	Тип конца зоны1 для хол. режима: 0=FCU(фанкойл), 1=RAD.(радиатор), 2=FLH(подогрев пола)	0	0	2	1	/
2.13	ЗОНА2 С-ВЫБРОС	Тип конца зоны2 для хол. режима: 0=FCU(фанкойл), 1=RAD.(радиатор), 2=FLH(подогрев пола)	0	0	2	1	/



3.1	РЕЖИМ ОБОГР.	Включение или выключение гор. режима	1	0	1	1	/
3.2	t_T4_FRESH_H	Время обновления климатических кривых для гор. режима	0,5	0,5	6	0,5	часов
3.3	T4HMAX	Макс. рабочая температура окружающей среды для гор. режима	25	20	35	1	°C
3.4	T4HMIN	Мин. рабочая температура окружающей среды для гор. режима	-15	-25	30	1	°C
3.5	dT1SH	Разница температур для запуска устройства (T1)	5	2	20	1	°C
3.6	dTSH	Разница температур для запуска устройства (Ta)	2	1	10	1	°C
3.7	t_INTERVAL_H	Интервал запуска компрессора в режиме Обогрев.	5	5	5	1	MIN
3.8	T1SETH1	Начальная температура 1 климатических кривых для гор. режима	35	25	65	1	°C
3.9	T1SETH2	Начальная температура 2 климатических кривых для гор. режима	28	25	65	1	°C
3.10	T4H1	Температура окружающей среды 1 климатических кривых для гор. режима	-5	-25	35	1	°C
3.11	T4H2	Температура окружающей среды 2 климатических кривых для гор. режима	7	-25	35	1	°C
3.12	ЗОНА1 Н-ВЫБРОС	Тип конца зоны1 для гор. режима: 0=FCU(фанкойл), 1=RAD.(радиатор), 2=FLH(подогрев пола)	1	0	2	1	/
3.13	ЗОНА2 Н-ВЫБРОС	Тип конца зоны2 для гор. режима: 0=FCU(фанкойл), 1=RAD.(радиатор), 2=FLH(подогрев пола)	2	0	2	1	/
3.14	t_DELAY_PUMP	Время задержки до остановки водяного насоса после остановки компрессора	2	0,5	20	0,5	МИН
4.1	T4AUTOCMIN	Мин. раб. температура окр. среды для охл. в автоматическом режиме	25	20	29	1	°C
4.2	T4AUTOHMAX	Макс. раб. температура окр. среды для обогрева в автоматическом режиме	17	10	17	1	°C
5.1	ТЕМП. ПОТОКА ВОДЫ	Включение или выключение ТЕМП. ПОТОКА ВОДЫ:0=НЕТ,1=ДА	1	0	1	1	/
5.2	КОМН. ТЕМП.	Включение или выключение КОМН. ТЕМП.:0=НЕТ,1=ДА	0	0	1	1	/
5.3	ДВОЙН.ЗОНА	Включение или выключение ДВОЙНОЙ ЗОНЫ КОМН. ТЕРМОСТАТА:0=НЕТ,1=ДА	0	0	1	1	/
6.1	КОМН.ТЕРМОСТАТ	Режим работы комнатного термостата: 0=НЕТ,1=УСТ.РЕЖИМ,2=ОДНА ЗОНА,3=ДВОЙН.ЗОНА	0	0	3	1	/
7.1	dT1_IBH_ON	Разница температур между T1S и T1 для включения резерв. нагр.	5	2	10	1	°C
7.2	t_IBH_DELAY	Время, в течение которого компрессор работал до первого запуска резерв. нагр.	30	15	120	5	МИН
7.3	T4_IBH_ON	Температура окружающей среды для запуска резервного нагревателя	-5	-15	30	1	°C
7.4	dT1_AHS_ON	Разница температур между T1S и T1 для включения доп. источника тепла	5	2	20	1	°C
7.5	t_AHS_DELAY	Время, в течение которого компрессор работал до запуска доп. источника тепла	30	5	120	5	МИН
7.6	T4_AHS_ON	Температура окружающей среды для запуска доп. источника тепла	-5	-15	30	1	°C
7.7	УСТАН. IBH	Место установки IBH/AHS ТРУБ. К-Р=0; БУФЕРНЫЙ БАК=1	0	0	0	0	°C
7.8	P_IBH1	Потребляемая мощность IBH1	0	0	20	0,5	°C
7.9	P_IBH2	Потребляемая мощность IBH2	0	0	20	0,5	kW
7.10	P_TVH	Потребляемая мощность TVH	2	0	20	0,5	kW
8.1	T1S_H.A_H	Целевая температура воды на выходе для нагрева помещения в режиме «выходной вне дома»	25	20	25	1	°C
8.2	T5S_H.A_DHW	Целевая температура воды на выходе для нагрева ГВС в режиме «выходной вне дома»	25	20	25	1	°C
12.1	ПРЕДВАРИТЕЛЬНЫЙ ПОДОГРЕВ ПОЛА T1S	Настройка температуры воды на выходе при первом предв. подогреве пола	25	25	35	1	°C
12.3	t_FIRSTFH	Продолж. предв. подогрева пола	72	48	96	12	ЧАС

12.4	t_DRYUP	День повышения температуры во время сушки пола	8	4	15	1	ДЕНЬ
12.5	t_HIGHPEAK	Дни поддержания высокой температуры во время сушки пола	5	3	7	1	ДЕНЬ
12.6	t_DRYD	День понижения температуры во время сушки пола	5	4	15	1	ДЕНЬ
12.7	T_DRYPEAK	Целевая пиковая температура потока воды при высыхании пола	45	30	55	1	°C
12.8	ВРЕМЯ ПУСКА	Время пуска сушки пола	Час: наст. время (не в нач. кажд. часа +1, в нач. кажд. часа +2) Минута: 00	0:00	23:30	1/30	ч/мин
12.9	ДАТА ПУСКА	Дата пуска сушки пола	Текущая дата	1/1/2000	31/12/2099	1/1/2001	д/м/г
13.1	АВТОМ. ПЕРЕЗАПУСК ХОЛ./ГОР. РЕЖИМА	Включение или выключение автоматического перезапуска гор./хол. режима. 0=НЕТ, 1=ДА	1	0	1	1	/
13.2	АВТОМ. ПЕРЕЗАПУСК РЕЖИМА ГВС	Включение или отключение автоматического перезапуска режима ГВС. 0=НЕТ, 1=ДА	1	0	1	1	/
14.1	ОГРАНИЧЕНИЕ ВХОДНОЙ МОЩНОСТИ	Тип ограничения потребляемой мощности, 0 = НЕТ, 1~8 =ТИП 1~8	0	0	8	1	/
15.1	ON/OFF (M1 M2)	Определение функции переключателя M1M2; 0 = ДИСТ.ВКЛ/ВЫКЛ, 1 = ТВН ВКЛ/ВЫКЛ, 2 = АНС ВКЛ/ВЫКЛ	0	0	2	1	/
15.2	SMART GRID	Включение или выключение SMART GRID; 0 = НЕТ, 1 = ДА	0	0	1	1	/
15.3	T1b( Tw 2)	Включение или выключение T1b(Tw 2); 0 = НЕТ, 1 = ДА	0	0	1	1	/
15.4	Tbt1	Включение или выключение Tbt2; 0 = НЕТ, 1 = ДА	0	0	1	1	/
15.5	Tbt2	Activează sau dezactivează Tbt2; 0=NU, 1=DA	0	0	1	1	/
15.6	Ta	Включение или выключение Ta; 0 = НЕТ, 1 = ДА	0	0	1	1	/
15.7	Ta-adj	Скорректированное значение Ta на проводном пульте управления	-2	-10	10	1	°C
15.8	ВХ. СОЛ.ЭН.	Выберите ВХ. СОЛ.ЭН.; 0 = НЕТ, 1 = CN18Tsolar, 2 = CN11SL1SL2	0	0	2	1	/
15.9	ДЛИНА F-ТРУБЫ	Выбор общей длины жидкостного трубопровода (ДЛИНА F-ТРУБЫ) 0 = ДЛИНА F-ТРУБЫ <10 м, 1 = ДЛИНА F-ТРУБЫ ≥10 м	0	0	1	1	/
15.10	RT/Ta_PCB	Включение или выключение RT/Ta_PCB; 0=НЕТ, 1=ДА	0	0	1	1	/
15.11	БЕСШУМНЫЙ РЕЖИМ НАСОСА	Включение или выключение БЕСШУМНЫЙ РЕЖИМ НАСОСА 0 = НЕТ, 1 = ДА	0	0	1	1	/
16.1	PER_START	Процент запуска нескольких устройств	10	10	100	10	%
16.2	TIME_ADJUST	Время регулировки при добавлении или удалении блоков	5	1	60	1	MIN
16.3	СБРОС АДРЕСА	Сброс кода адреса блока	FF	0	15	1	/
17.1	HMI SET	Выбор ЧМИ; 0 = ГЛАВН., 1 = ВСПОМ	0	0	1	1	/
17.2							

## 10 ПРОБНЫЙ ЗАПУСК И ИТОВЫЕ ПРОВЕРКИ

Установщик обязан убедиться, что после установки устройство работает правильно.

### 10.1 Итоговые проверки

Перед включением устройства прочтите следующие рекомендации:

- После завершения монтажа и установки всех необходимых настроек закройте все передние панели блока и установите на место крышку блока.
- Щиток распределительной коробки может быть открыт только электриком, имеющим лицензию на проведение техобслуживания.

#### ПРИМЕЧАНИЕ

В течение первого запуска устройства в работу требуемая потребляемая мощность может быть выше, чем указано на паспортной табличке устройства. Это явление возникает из-за компрессора, которому необходимо проработать 50 часов, прежде чем он достигнет плавной работы и стабильного энергопотребления.

### 10.2 Работа тестового запуска (ручной режим)

При необходимости установщик может в любой момент выполнить тестовый запуск вручную, чтобы проверить правильность работы продувки воздухом, нагрева, охлаждения и нагрева ГВС, см. «9.6.11 ПРОБН. ЗАПУСК».

## 11 ТЕХНИЧЕСКОЕ ОБСЛУЖИВАНИЕ

Чтобы обеспечить бесперебойную работу устройства, необходимо регулярно выполнять ряд проверок и устройства и проводки.

Этот вид технического обслуживания должен выполняться местным специалистом.

Чтобы обеспечить бесперебойную работу устройства, необходимо регулярно выполнять ряд проверок и устройства и проводки.

Этот вид технического обслуживания должен выполняться местным специалистом.

#### ОПАСНОСТЬ

##### ПОРАЖЕНИЕ ЭЛЕКТРИЧЕСКИМ ТОКОМ

- Перед выполнением любых работ по техническому обслуживанию или ремонту необходимо отключить электропитание на панели питания.
- Не прикасайтесь к деталям под напряжением в течение 10 минут после отключения питания.
- Коленчатый нагреватель компрессора может работать даже в режиме ожидания.  
Обратите внимание, что некоторые секции блока электрических компонентов горячие.
- Запрещается прикасаться к любым токопроводящим частям.
- Запрещается промывать устройство. Это может привести к поражению электрическим током или пожару.
- Запрещается оставлять устройство без присмотра, когда сервисная панель снята.

Следующие проверки должны выполняться квалифицированным специалистом не реже одного раза в год.

- Давление воды  
Проверьте давление воды, если оно ниже 1 бара, заполните систему водой.
  - Водяной фильтр  
Очистите водяной фильтр.
  - Клапан сброса давления воды  
Проверьте правильность работы клапана сброса давления, повернув черную ручку на клапане против часовой стрелки:
    - Если вы не слышите щелчка, обратитесь к местному дилеру.
    - Если вода продолжает выходить из устройства, сначала закройте запорные клапаны на входе и выходе, а затем обратитесь к местному дилеру.
  - Шланг клапана сброса давления  
Убедитесь, что шланг клапана сброса давления расположен надлежащим образом для слива воды.
  - Изоляционная крышка корпуса резервного нагревателя  
Убедитесь, что изоляционная крышка резервного нагревателя надежно закреплена вокруг емкости резервного нагревателя.
  - Клапан сброса давления в баке ГВС (полевое водоснабжение) применяется только для установок с баком для ГВС. Проверьте правильность работы клапана сброса давления на баке ГВС.
  - Вспомогательный нагреватель бака ГВС  
Относится только к установкам с баком ГВС. Рекомендуется удалить накопление извести на вспомогательном нагревателе, чтобы продлить срок его службы, особенно в регионах с жесткой водой. Для этого слейте воду из бака ГВС, выньте вспомогательный нагреватель из бака ГВС и погрузите в ведро (или аналогичное) средство для удаления извести на 24 часа.
  - Распределительная коробка устройства
    - Проведите тщательный визуальный осмотр распределительной коробки и найдите явные дефекты, такие как слабые соединения или неисправная проводка.
    - Проверьте правильность работы контакторов омметром. Все контакты этих контакторов должны быть в открытом положении.
- Использование гликоля (См. «8.5.4 Защита водяного контура от замерзания») Документируйте концентрацию гликоля и значение pH в системе не реже одного раза в год.
- Значение pH ниже 8,0 указывает на то, что значительная часть ингибитора была истощена и что необходимо добавить больше ингибитора.
- Если значение pH ниже 7,0, и происходит окисление гликоля, систему следует тщательно слить и сделать это до того, как произойдет серьезное повреждение.

Убедитесь, что утилизация раствора гликоля производится в соответствии с местными законами и правилами.

## 12 ПОИСК НЕИСПРАВНОСТЕЙ

В этом разделе представлена полезная информация для диагностики и устранения определенных неполадок, которые могут возникнуть в устройстве.

Поиск неисправностей и соответствующие действия по их устранению имеет право проводить только ваш местный специалист.

### 12.1 Общие рекомендации

-Перед началом процедуры поиска неисправностей проведите тщательный визуальный осмотр устройства и найдите явные дефекты, такие как слабые соединения или неисправная проводка.

#### ПРЕДУПРЕЖДЕНИЕ

При проверке распределительной коробки устройства каждый раз убедитесь, что главный выключатель устройства выключен.

Если сработало защитное устройство, остановите установку и выясните, почему сработало защитное устройство, прежде чем выполнить его сброс. Ни при каких обстоятельствах нельзя подключать защитные устройства параллельно или устанавливать для них значения, отличные от заводских настроек. Если вы не можете найти причину проблемы, позвоните местному дилеру.

Если клапан сброса давления работает неправильно и подлежит замене, всегда подсоединяйте к нему гибкий шланг, чтобы вода не капала из агрегата!

#### ПРИМЕЧАНИЕ

При возникновении проблем, связанных с дополнительным комплектом солнечных батарей для нагрева ГВС, обратитесь к разделу по поиску и устранению неисправностей «Руководства по установке и эксплуатации» данного комплекта.

### 12.2 Общие признаки

Признак 1. Устройство включено, но устройство не греет и не охлаждает, как ожидалось

ВОЗМОЖНЫЕ ПРИЧИНЫ	ДЕЙСТВИЕ ПО ИСПРАВЛЕНИЮ
Неправильные настройки температуры.	Проверьте параметры T4HMAX, T4HMIN в гор. режиме. T4CMAX, T4CMIN в хол. режиме T4DHWMAX, T4DHWMIN в режиме ГВС.
Поток воды слишком слабый.	<ul style="list-style-type: none"><li>• Убедитесь, что все запорные клапаны водяного контура в правильном положении.</li><li>• Проверьте, не забился ли фильтр.</li><li>• Убедитесь, что в системе воды нет воздуха.</li><li>• Проверьте по манометру, достаточно ли давления воды. Давление воды должно быть &gt; 1 бар (вода холодная).</li><li>• Убедитесь, что расширительная емкость не вышла из строя.</li><li>• Убедитесь, что сопротивление в водяном контуре не слишком велико для насоса.</li></ul>
Объем воды в установке слишком низкий.	Убедитесь, что объем воды в установке превышает минимальное требуемое значение (см. «8.5.2 Объем воды и выбор размера расширительных емкостей»).

Признак 2. Устройство включено, но компрессор не запускается (отопление помещения или горячее водоснабжение)

ВОЗМОЖНЫЕ ПРИЧИНЫ	ДЕЙСТВИЕ ПО ИСПРАВЛЕНИЮ
Блок может быть запущен вне своего рабочего диапазона (температура воды слишком низкая).	При низкой температуре воды система использует резервный нагреватель, чтобы сначала достичь минимальной температуры воды (12 °C). <ul style="list-style-type: none"><li>• Проверьте правильность питания резервного нагревателя.</li><li>• Убедитесь, что тепловой предохранитель резервного нагревателя закрыт.</li><li>• Убедитесь, что термозащита резервного нагревателя не активирована.</li><li>• Убедитесь, что контакторы резервного нагревателя не вышли из строя.</li></ul>

Признак 3. Насос шумит (кавитация)

ВОЗМОЖНЫЕ ПРИЧИНЫ	ДЕЙСТВИЕ ПО ИСПРАВЛЕНИЮ
Наличие воздуха в системе.	Продувочный воздух.
Давление воды на входе в насос слишком низкое.	<ul style="list-style-type: none"> <li>Проверьте по манометру, достаточно ли давления воды. Давление воды должно быть &gt; 1 бар (вода холодная).</li> <li>Убедитесь, что манометр не сломан.</li> <li>Убедитесь, что расширительная емкость не вышла из строя.</li> <li>Убедитесь, что настройка предварительного давления расширительной емкости верна (см. «8.5.2 Объем воды и выбор размера расширительных емкостей»).</li> </ul>

Признак 4. Открывается клапан сброса давления

ВОЗМОЖНЫЕ ПРИЧИНЫ	ДЕЙСТВИЕ ПО ИСПРАВЛЕНИЮ
Расширительная емкость неисправна.	Замените расширительную емкость
Давление воды в установке выше 0,3 МПа.	Убедитесь, что давление воды в установке около 0,10~0,20 МПа (см. «8.5.2 Объем воды и выбор размера расширительных емкостей»).

Признак 5. Протечка клапана сброса давления

ВОЗМОЖНЫЕ ПРИЧИНЫ	ДЕЙСТВИЕ ПО ИСПРАВЛЕНИЮ
Выпуск клапана сброса давления заблокирован грязью.	<p>Проверьте правильность работы клапана сброса давления, повернув красную ручку на клапане против часовой стрелки:</p> <ul style="list-style-type: none"> <li>Если вы не слышите щелчка, обратитесь к местному дилеру.</li> <li>Если вода продолжает выходить из устройства, сначала закройте запорные клапаны на входе и выходе, а затем обратитесь к местному дилеру.</li> </ul>

Признак 6. Помещение недостаточно прогревается из-за низких температур наружного воздуха

ВОЗМОЖНЫЕ ПРИЧИНЫ	ДЕЙСТВИЕ ПО ИСПРАВЛЕНИЮ
Работа резервного нагревателя не активирована.	Убедитесь, что «ДРУГИЕ ИСТОЧН.ТЕПЛА/РЕЗЕРВ. НАГР.» включен, см. «9.6 Полевые настройки». Проверьте, была ли активирована тепловая защита резервного нагревателя (см.«Элементы управления резервного нагревателя (IBH)»). Убедитесь, что вспомогательный нагреватель работает, резервный нагреватель и вспомогательный нагреватель не могут работать одновременно.
Слишком большая мощность теплового насоса используется для нагрева ГВС (относится только к установкам с резервуаром для ГВС).	<p>Убедитесь, что «t_DHWHP_MAX» и «t_DHWHP_RESTRICT» настроены соответствующим образом:</p> <ul style="list-style-type: none"> <li>Убедитесь, что «ПРИОРИТЕТ ГВС» в пользовательском интерфейсе отключен.</li> <li>Включите «T4_TВН_ON» в «пользовательский интерфейс/ДЛЯ ТЕХОБСЛУЖ.», чтобы активировать вспомогательный нагреватель для нагрева горячего водоснабжения.</li> </ul>

Признак 7. Гор. режим не может сразу перейти режим ГВС

ВОЗМОЖНЫЕ ПРИЧИНЫ	ДЕЙСТВИЕ ПО ИСПРАВЛЕНИЮ
Объем резервуара слишком мал, а датчик температуры воды расположен недостаточно высоко	<ul style="list-style-type: none"> <li>Установить «dT1S5» на максимальное значение и задать минимальное значение для «t_DHWHP_RESTRICT».</li> <li>Установить dT1SH на 2 °C.</li> <li>Включите ТВН, при этом ТВН должен быть под контролем наружного блока.</li> <li>Если доступен AHS, сначала включите его. Если выполнено требование по включению теплового насоса, включится тепловой насос.</li> <li>Если недоступен и ТВН, и AHS, попробуйте изменить положение датчика T5 (см. «5 Общее введение»).</li> </ul>

Признак 8. Режим ГВС не может сразу перейти в гор. режим

ВОЗМОЖНЫЕ ПРИЧИНЫ	ДЕЙСТВИЕ ПО ИСПРАВЛЕНИЮ
Размера теплообменника недостаточно для обогрева помещения	<ul style="list-style-type: none"> <li>Установите «t_DHWHP_MAX» на минимальное значение, рекомендуемое значение составляет 60 минут.</li> <li>Если циркуляционный насос вне устройства не контролируется устройством, попробуйте подключить его к устройству.</li> <li>Добавьте 3-ходовой клапан на входе в фанкойл, чтобы обеспечить достаточный расход воды.</li> </ul>
Нагрузка по обогреву помещения слишком мала	Нормально, обогрев не требуется
Функция дезинфекции запущена без ТВН	<ul style="list-style-type: none"> <li>Отключите функцию дезинфекции</li> <li>добавьте ТВН или АНС для режима ГВС</li> </ul>
Функция «БЫСТРЫЙ ПОДОГРЕВ» была включена вручную. После того как горячая вода нагреется до требуемой температуры, тепловой насос не сможет своевременно переключиться в режим кондиционирования, если требуется работа кондиционера	Вручную выключите функцию «БЫСТРЫЙ ПОДОГРЕВ»
Если температура окружающей среды низкая, горячей воды недостаточно, а система АНС не работает или включается поздно	<ul style="list-style-type: none"> <li>Установите "T4DHWMIN", рекоменд. значение <math>\geq -5</math> °C</li> <li>Установите "T4_TVN_ON", рекоменд. значение <math>\geq 5</math> °C</li> </ul>
Приоритет режима ГВС	Если к блоку подключены АНС или ИВН, при отказе наружного блока внутренний блок должен включиться сначала в режиме ГВС, и только затем, когда вода нагреется до заданной температуры, перейти в режим обогрева.

Признак 9. Тепловой насос в режиме ГВС прекращает работу, но заданное значение не достигнуто, требуется тепло для обогрева помещения, но устройство остается в режиме ГВС

ВОЗМОЖНЫЕ ПРИЧИНЫ	ДЕЙСТВИЕ ПО ИСПРАВЛЕНИЮ
Недостаточная поверхность змеевика в баке	То же решение для Признака 7
ТВН или АНС недоступны	Тепловой насос будет оставаться в режиме ГВС до тех пор, пока не будет достигнуто «t_DHWHP_MAX» или пока не будет достигнута уставка. Добавьте ТВН или АНС для режима ГВС, ТВН и АНС должны контролироваться устройством.

## 12.3 Рабочий параметр

Это меню предназначено для обслуживающего персонала или сервисного инженера, который просматривает рабочие параметры.

- На домашней странице перейдите в «МЕНЮ» > «РАБОЧИЙ ПАРАМЕТР».
- Нажмите «ОК». Для рабочих параметров предусмотрено девять страниц, как показано ниже. Нажмите «▼», «▲» для пролистывания.

РАБОЧИЙ ПАРАМЕТР	#00
К-ВО ПОДКЛ. УСТР-В	1
РАБОЧ.РЕЖИМ	ХОЛ.
СОСТ. SV1	ВКЛ.
СОСТ. SV2	ВЫКЛ.
СОСТ. SV3	ВЫКЛ.
НАСОС_I	ВКЛ.
▶ АДРЕС	1/9 ▼

РАБОЧИЙ ПАРАМЕТР	#00
НАСОС-О	ВЫКЛ.
НАСОС-С	ВЫКЛ.
НАСОС-S	ВЫКЛ.
НАСОС-D	ВЫКЛ.
РЕЗ. НАГРЕВ. ТРУБЫ	ВЫКЛ.
РЕЗ. НАГРЕВ. БАКА	ВКЛ.
▶ АДРЕС	2/9 ▼

РАБОЧИЙ ПАРАМЕТР	#00
ГАЗ. КОТЕЛ	ВЫКЛ.
T1 ТЕМП. ВОДЫ НА ВЫХ.	35°C
РАСХОД ВОДЫ	1.72m³/h
ПРОИЗВ. ТЕПЛ. НАСОСА	11.52kW
Э/ПОТРБЛ.	1000kWh
Ta КОМН. ТЕМП.	25°C
▶ АДРЕС	3/9 ▼

РАБОЧИЙ ПАРАМЕТР	#00
T5 ТЕМП. ВОД.БАКА	53°C
Tw2 ТЕМП. ВОДЫ КОНТУР2	35°C
TIS' C1 ТЕМП. КЛИМАТ. КРИВОЙ	35°C
TIS2' C2 ТЕМП. КЛИМАТ. КРИВОЙ	35°C
TW_ВОДА.ВЫХ.(Т/О)	35°C
TW-ВОДА. ВХ. (Т/О)	30°C
▶ АДРЕС	4/9 ▼

РАБОЧИЙ ПАРАМЕТР	#00
Tы1 БУФЕРНЫЙ БАК_ВЫС. ТЕМП.	35°C
Tы2 БУФЕРНЫЙ БАК_НИЗ. ТЕМП.	35°C
Tsolar	25°C
ПО ВНУТР.БЛОК	01-09-2019V01
▶ АДРЕС	5/9 ▼

РАБОЧИЙ ПАРАМЕТР	#00
МОДЕЛЬ НБ	6kW
ТОК КОМП.	12A
ЧАСТОТА КОМП.	24Hz
ВР. Р-Ы КОМП.	54 MIN
ОБЩ. ВР. РАБ. КОМП.	1000Hrs
РАСШИР. ВЕНТИЛЬ	200P
▶ АДРЕС	6/9 ▼

РАБОЧИЙ ПАРАМЕТР	#00
СКОРОСТЬ ВЕНТ.	600R/MIN
ЦЕЛЕВ.ЧАСТ.ВН.БЛОКА	46Hz
ТИП ОГРАНИЧ.ЧАСТОТЫ	5
НАПРЯЖ.ЭПИТАНИЯ	230V
НАПРЯЖ.ШИНЫ ПОСТ.ТОКА	420V
ТОК ШИНЫ ПОСТ. ТОКА	18A
↔ АДРЕС	7/9 ↕

РАБОЧИЙ ПАРАМЕТР	#00
TW_ВОДА.ВЫХ.(Т/О)	35°C
TW-ВОДА. ВХ. (Т/О)	30°C
T2 ХЛАДАГ.ВЫХ.(Т/О)	35°C
T2В ХЛАДАГ.ВХОД.(Т/О)	35°C
Th КОМП. ВСАСЫВАНИЯ КОМП.	5°C
Tr ТЕМП. НАГНЕТАНИЯ КОМП.	75°C
↔ АДРЕС	8/9 ↕

РАБОЧИЙ ПАРАМЕТР	#00
T3 ТЕМП. НАРУЖ. ТЕПЛООБМ.	5°C
T4 ТЕМП.УЛИЦЫ	5°C
ТЕМП. МОДУЛЯ TF	55°C
P1 КОМП. ДАВЛЕНИЕ	2300kPa
ПО НАРУЖ.БЛОК	01-09-2018V01
ИНТЕРФ.УПР.	01-09-2018V01
↔ АДРЕС	9/9 ↕

### 💡 ПРИМЕЧАНИЕ

Параметр энергопотребления является подготовительным. Если какой-либо параметр не будет активирован в системе, здесь появится «-»

Мощность теплового насоса приведена только для справки и не используется для оценки возможностей устройства. Точность датчика  $\pm 1^\circ\text{C}$ . Параметры расхода рассчитываются в соответствии с параметрами работы насоса, отклонение отличается при разных расходах, максимальное отклонение составляет 25%.

## 12.4 Коды ошибок

Когда активируется защитное устройство, код ошибки будет отображаться в интерфейсе пользователя.

Список всех ошибок и действий по их исправлению представлен в таблице ниже.

Сбросьте сообщение о сработавшей защите, для этого выключите и снова включите устройство.

Если сбросить сообщение не удалось, обратитесь к местному дилеру.

КОД ОШИБКИ	НЕИСПРАВНОСТЬ ИЛИ ЗАЩИТА	ПРИЧИНА ОШИБКИ И ДЕЙСТВИЕ ПО ИСПРАВЛЕНИЮ
<i>E0</i>	Сбой потока воды (после 3 срабатываний E8)	<ol style="list-style-type: none"> <li>1. В проводной цепи произошло короткое замыкание или она разомкнута. Подсоедините провода.</li> <li>2. Слишком низкий расход воды.</li> <li>3. Переключатель расхода воды вышел из строя, он постоянно открыт или замкнут, замените переключатель расхода воды.</li> </ol>
<i>E2</i>	Сбой связи между пультом управления и наруж блоком	<ol style="list-style-type: none"> <li>1. Провод не соединяет проводной пульт управления и устройство. подключите провод.</li> <li>2. Неправильная последовательность проводов связи. Подсоедините провода в верной последовательности.</li> <li>3. Наличие сильного магнитного поля или объекта высокой мощности, например, лифты, большие силовые трансформаторы и т. д.</li> </ol> <p>Экранируйте устройство с помощью барьера или переместите его в другое место.</p>
<i>E3</i>	Сбой конечного наруж. датчика темп. воды (T1)	<ol style="list-style-type: none"> <li>1. Проверьте сопротивление датчика</li> <li>2. Разъем датчика T1 ослаблен. Подключите его.</li> <li>3. Разъем датчика T1 влажный или в нем есть вода. Уберите воду, высушите разъем. Нанесите водонепроницаемый клей.</li> <li>4. Неисправность датчика T1, замените датчик на новый.</li> </ol>
<i>E4</i>	Неисправность датчика температуры бака (T5)	<ol style="list-style-type: none"> <li>1. Проверьте сопротивление датчика</li> <li>2. Разъем датчика T5 ослаблен. Подключите его.</li> <li>3. Разъем датчика T5 влажный или в нем есть вода. Уберите воду, высушите разъем. Нанесите водонепроницаемый клей</li> <li>4. Неисправность датчика T5, замените датчик на новый.</li> <li>5. Если вы хотите перекрыть горячее водоснабжение, когда датчик T5 не подключен к системе, то датчик T5 не может быть обнаружен, см. «9.6.1 НАСТРОЙКА РЕЖИМА ГВС»</li> </ol>
<i>E8</i>	Сбой расхода воды	<p>Убедитесь, что все запорные клапаны водяного контура полностью открыты.</p> <ol style="list-style-type: none"> <li>1. Проверьте, нужно ли чистить фильтр.</li> <li>2. См. «8.6 Заполняющая вода»</li> <li>3. Убедитесь, что в системе нет воздуха (продувочный воздух).</li> <li>4. Проверьте по манометру, достаточно ли давления воды. Давление воды должно быть &gt; 1 бар.</li> <li>5. Убедитесь, что настройка скорости насоса на максимуме.</li> <li>6. Убедитесь, что расширительная емкость не вышла из строя.</li> <li>7. Убедитесь, что сопротивление в водяном контуре не слишком велико для насоса (см. «9.4 Настройка насоса»).</li> <li>8. Если эта ошибка возникает при разморозке (во время обогрева помещения или нагрева воды для ГВС), убедитесь, что источник питания резервного нагревателя подключен правильно и предохранители не перегорели.</li> <li>9. Убедитесь, что предохранитель насоса и предохранитель РСВ не перегорели.</li> </ol>
<i>E9</i>	Неисправность датчика темп. воды на входе (Tw_in)	<ol style="list-style-type: none"> <li>1. Проверьте сопротивление датчика</li> <li>2. Разъем датчика TW_in ослаблен. Подсоедините его.</li> <li>3. Разъем датчика TW_in влажный или в нем есть вода. Уберите воду, высушите разъем. Нанесите водонепроницаемый клей</li> <li>4. Неисправность датчика TW_in, замените датчик на новый.</li> </ol>



КОД ОШИБКИ	НЕИСПРАВНОСТЬ ИЛИ ЗАЩИТА	ПРИЧИНА ОШИБКИ И ДЕЙСТВИЕ ПО ИСПРАВЛЕНИЮ
<i>EE</i>	Сбой EEPROM внутреннего блока	<ol style="list-style-type: none"> <li>1. Параметр EEPROM — ошибка, перезапишите данные EEPROM.</li> <li>2. Часть чипа EEPROM сломана, замените часть чипа EEPROM на новую.</li> <li>3. Сломана главная плата управления внутреннего блока, замените на новую.</li> </ol>
<i>HO</i>	Ошибка связи между внутренним и наружным блоками	<ol style="list-style-type: none"> <li>1. Отсутствие проводного соединения между главной Наружный блок и главной платой управления внутреннего блока. Подключите проводку.</li> <li>2. Неправильная последовательность проводов связи. Подсоедините провода в верной последовательности.</li> <li>3. Наличие сильного магнитного поля или объекта высокой мощности, например, лифты, большие силовые трансформаторы и т. д. Экранируйте устройство с помощью барьера или переместите его в другое место.</li> </ol>
<i>H2</i>	Неисправность датчика температуры жидк. хладагента (T2)	<ol style="list-style-type: none"> <li>1. Проверьте сопротивление датчика</li> <li>2. Разъем датчика T2 ослаблен. Подсоедините его.</li> <li>3. Разъем датчика T2 влажный или в нем есть вода. Уберите воду, высушите разъем. Нанесите водонепроницаемый клей</li> <li>4. Неисправность датчика T2, замените датчик на новый.</li> </ol>
<i>H3</i>	Неисправность датчика температуры газа хладагента (T2B)	<ol style="list-style-type: none"> <li>1. Проверьте сопротивление датчика</li> <li>2. Разъем датчика T2B ослаблен. Подключите его.</li> <li>3. Разъем датчика T2B влажный или в нем есть вода. Уберите воду, высушите разъем. Нанесите водонепроницаемый клей</li> <li>4. Неисправность датчика T2B, замените датчик на новый.</li> </ol>
<i>H5</i>	Сбой датчика комн. Темп. (Ta)	<ol style="list-style-type: none"> <li>1. Проверьте сопротивление датчика</li> <li>2. Датчик температуры Ta в интерфейсе;</li> <li>3. Неисправность датчика Ta, замените датчик или интерфейс на новый, либо перезагрузите Ta, подсоедините новый с PCB внутреннего блока</li> </ol>
<i>H9</i>	Сбой наруж. датчика темп. воды (T1B) для зоны 2	<ol style="list-style-type: none"> <li>1. Проверьте сопротивление датчика</li> <li>2. Разъем датчика T1B ослаблен. Подключите его.</li> <li>3. Разъем датчика T1B влажный или в нем есть вода. Уберите воду, высушите разъем. Нанесите водонепроницаемый клей.</li> <li>4. Неисправность датчика T1B, замените датчик на новый.</li> </ol>
<i>HA</i>	Сбой наруж. датчика темп. воды (Tw_out)	<ol style="list-style-type: none"> <li>1. Разъем датчика TW_out ослаблен. Подключите его.</li> <li>2. Разъем датчика TW_out влажный или в нем есть вода. Уберите воду, высушите разъем. Нанесите водонепроницаемый клей</li> <li>3. Неисправность датчика TW_out, замените датчик на новый.</li> </ol>
<i>P5</i>	Tw_out - Tw_in  защита слишком выс. значение	<ol style="list-style-type: none"> <li>1. Убедитесь, что все запорные клапаны водяного контура полностью открыты.</li> <li>2. Проверьте, нужно ли чистить фильтр.</li> <li>3. См. «8.6 Заполняющая вода»</li> <li>4. Убедитесь, что в системе нет воздуха (продувочный воздух).</li> <li>5. Проверьте по манометру, достаточно ли давления воды. Давление воды должно быть &gt; 1 бар (вода холодная).</li> <li>6. Убедитесь, что настройка скорости насоса на максимуме.</li> <li>7. Убедитесь, что расширительная емкость не вышла из строя.</li> <li>8. Убедитесь, что сопротивление в водяном контуре не слишком велико для насоса. (См. «9.4 Настройка насоса»).</li> </ol>
<i>Pb</i>	Защита от замерзания	Блок автоматически вернется к нормальной работе.
<i>PP</i>	Tw_out - Tw_in нестандартная защита	<ol style="list-style-type: none"> <li>1. Проверьте сопротивление двух датчиков</li> <li>2. Проверьте расположение двух датчиков</li> <li>3. Разъем провода датчика входа/выхода воды ослаблен. Подключите его.</li> <li>4. Датчик на входе/выходе воды (TW_in /TW_out) неисправен. Замените датчик на новый.</li> <li>5. Четырехходовой клапан заблокирован. Перезапустите блок, чтобы позволить клапану изменить направление.</li> <li>6. Четырехходовой клапан сломан, замените клапан на новый.</li> </ol>

КОД ОШИБКИ	НЕИСПРАВНОСТЬ ИЛИ ЗАЩИТА	ПРИЧИНА ОШИБКИ И ДЕЙСТВИЕ ПО ИСПРАВЛЕНИЮ
<i>НЬ</i>	Трижды сработала защита «PP» и $T_{w\_out} < 7\text{ }^{\circ}\text{C}$	То же, что и для «PP».
<i>Е7</i>	Неисправность верхнего датчика темп. буферного бака (Tbt1)	"1. Проверьте сопротивление датчика. 2. Разъем датчика секунд Tbt1 ослаблен, подсоедините его. 3. Разъем датчика Tbt1 влажный или в нем есть вода. Уберите воду, высушите разъем. Нанесите водонепроницаемый клей. 4. Неисправность датчика Tbt1, замените датчик на новый."
<i>Еь</i>	Неисправность датчик температуры солнечной батареи (Tsolar)	"1. Проверьте сопротивление датчика. 2. Разъем датчика секунд Tsolar ослаблен, подсоедините его. 3. Разъем датчика Tsolar влажный или в нем есть вода. Уберите воду, высушите разъем. Нанесите водонепроницаемый клей. 4. Неисправность датчика Tsolar, замените датчик на новый."
<i>Ес</i>	Неисправность нижнего датчика темп. буферного бака (Tbt2)	"1. Проверьте сопротивление датчика. 2. Разъем датчика секунд Tbt2 ослаблен, подсоедините его. 3. Разъем датчика Tbt2 влажный или в нем есть вода. Уберите воду, высушите разъем. Нанесите водонепроницаемый клей. 4. Неисправность датчика Tbt2, замените датчик на новый."
<i>НЕ</i>	Ошибка связи между главной платой и передаточной платой термостата	RT/Та РСВ настроена на пользовательский интерфейс, но передаточная плата термостата не подключена или неудовлетворительная связь между передаточной платой термостата и главной платой. Если передаточная плата термостата не нужна, отключите плату RT/Та РСВ. Если передаточная плата термостата нужна, подключите ее к главной плате и убедитесь в том, что коммуникационный кабель правильно подключен и отсутствуют сильные электрические или магнитные помехи.



### ВНИМАНИЕ!

Если зимой произойдут отказы Е0 и Нь, и устройство не будет вовремя отремонтировано, водяной насос и трубопроводная система могут быть повреждены из-за замерзания, поэтому необходимо вовремя устранить отказы Е0 и Нь.

## 13 ТЕХНИЧЕСКИЕ СПЕЦИФИКАЦИИ

Модель внутреннего блока	60	100	140
Электропитание	220-240V~ 50Hz		
Номинальная потребляемая мощность	95W	95W	95W
Номинальный ток	0,4А	0,4А	0,4А
Номинальная мощность	См. «Технические данные»		
Габариты (Ш×В×Г)[мм]	420x790x270		
Упаковка (Ш×В×Г)[мм]	525x1050x360		
Теплообменник	Пластинчатый теплообменник		
Электрический нагреватель	/		
Внутренний объем воды	5,0L		
Номинальное давление воды	0,3MPa		
Сетка фильтра	60		
Мин. расход воды (переключатель расхода)	6 л/мин		10 л/мин
<b>Насос</b>			
Тип	Инвертор пост. тока		
Макс. высота нагнетания	9m		
Потребляемая мощность	5~90W		
<b>Расширительная емкость</b>			
Объем	8L		
Макс. рабочее давление	0.3MPa(g)		
Предварительное давление	0.10MPa(g)		
<b>Вес</b>			
Масса нетто	37kg	37kg	39kg
Масса брутто	43kg	43kg	45kg
<b>Соединения</b>			
Газовая/жидкостная сторона хладагента	Φ15,9/Φ6,35	Φ15,9/Φ9,52	Φ15,9/Φ9,52
Впуск/выпуск воды	R1"		
Сливное соединение	Φ25		
<b>Рабочий диапазон</b>			
Температура воды на выходе (режим обогрева)	+12 ~ +65 °C		
Температура воды на выходе (режим охлаждения)	+5 ~ +30 °C		
Температура воды в системе горячего водоснабжения	+12 ~ +60 °C		
Температура окружающей среды	+5 ~ +35 °C		
Давление воды	0,1 ~ 0,3MPa		

Модель внутреннего блока	60 (нагреватель 3 кВт)	100 (нагреватель 3 кВт)	160 (нагреватель 3 кВт)	60 (нагреватель 9 кВт)	100 (нагреватель 9 кВт)	160 (нагреватель 9 кВт)
Электропитание	220-240V~ 50Hz			380~415V 3N~ 50Hz		
Номинальная потребляемая мощность	3095W	3095W	3095W	9095W	9095W	9095W
Номинальный ток	13,5А	13,5А	13,5А	13,3А	13,3А	13,3А
Номинальная мощность	См. «Технические данные»					
Габариты (Ш×В×Г)[мм]	420x790x270					
Упаковка (Ш×В×Г)[мм]	525x1050x360					
Теплообменник	Пластинчатый теплообменник					
Электрический нагреватель	3000W	3000W	3000W	9000W	9000W	9000W
Внутренний объем воды	5,0L					
Номинальное давление воды	0,3МПа					
Сетка фильтра	60					
Мин. расход воды (переключатель расхода)	6 л/мин		10 л/мин	6 л/мин		10 л/мин
<b>Насос</b>						
Тип	Инвертор пост. тока					
Макс. высота нагнетания	9m					
Потребляемая мощность	5~90W					
<b>Расширительная емкость</b>						
Объем	8L					
Макс. рабочее давление	0,3МПа(g)					
Предварительное давление	0,10МПа(g)					
<b>Вес</b>						
Масса нетто	43kg	43kg	45kg	43kg	43kg	45kg
Масса брутто	49kg	49kg	51kg	49kg	49kg	51kg
<b>Соединения</b>						
Газовая/жидкостная сторона хладагента	Ф15,9/Ф6,35	Ф15,9/Ф9,52	Ф15,9/Ф9,52	Ф15,9/Ф6,35	Ф15,9/Ф9,52	Ф15,9/Ф9,52
Впуск/выпуск воды	R1"					
Сливное соединение	Ф25					
<b>Рабочий диапазон</b>						
Температура воды на выходе (режим обогрева)	+12~ +65°C					
Температура воды на выходе (режим охлаждения)	+5~ +30°C					
Температура воды в системе горячего водоснабжения	+12~ +60°C					
Температура окружающей среды	0~ +35°C					
Давление воды	0,1~ 0,3МПа					

## 14 ИНФОРМАЦИОННОЕ ОБСЛУЖИВАНИЕ

### 1) Проверка площадки

Перед началом работ с системами, содержащими легковоспламеняющиеся хладагенты, необходимо проверить безопасность, чтобы свести к минимуму риск возгорания. Для ремонта холодильной системы необходимо соблюдать следующие меры предосторожности перед проведением работ в системе.

### 2) Рабочие процедуры

Работы должны проводиться в соответствии с контролируемой процедурой, чтобы свести к минимуму риск присутствия горючего газа или пара во время выполнения работ.

### 3) Общая рабочая зона

Весь обслуживающий персонал и другие работающие на данной территории должны быть проинструктированы о характере выполняемых работ. Работы в закрытых помещениях следует избегать. Область вокруг рабочего пространства должна быть отделена. Убедитесь, что на данной территории были обеспечены безопасные условия благодаря контролю горючих материалов.

### 4) Проверка на наличие хладагента

Территория должна быть проверена с помощью соответствующего детектора хладагента до и во время работы, чтобы убедиться, что техник знает о потенциально воспламеняющейся среде. Убедитесь, что используемое оборудование для обнаружения утечек пригодно для использования с легковоспламеняющимися хладагентами, то есть не испускает искр, надлежащим образом загерметизировано или искробезопасно.

### 5) Наличие огнетушителя

Если какие-либо огневые работы должны проводиться на холодильном оборудовании или любых связанных с ним деталях, необходимо иметь в наличии соответствующее оборудование для пожаротушения. Обеспечьте наличие сухого порошкового или CO<sub>2</sub> огнетушителя рядом с зоной заправки.

### 6) Отсутствие источников возгорания

Никто из лиц, выполняющих работы по холодильной системе, которые включают взаимодействие с трубопроводами, которые содержат или содержали легковоспламеняющийся хладагент, не должен использовать какие-либо источники возгорания таким образом, чтобы это могло спровоцировать пожар или взрыв. Все возможные источники возгорания, включая зажженные сигареты, должны находиться на достаточном удалении от места установки, ремонта, извлечения продукта и его утилизации, во время которых воспламеняющийся хладагент может попасть в окружающее пространство. Перед началом работ необходимо осмотреть зону вокруг оборудования, чтобы убедиться в отсутствии источников пламени или опасности возгорания. Должны быть установлены знаки НЕ КУРИТЬ.

### 7) Вентилируемая зона

Перед тем как вскрывать систему или выполнять какие-либо огневые работы, убедитесь, что помещение открыто или что оно надлежащим образом вентилируется. Надлежащая вентиляция должна поддерживаться в течение всего времени выполнения работ. Вентиляция должна безопасно рассеивать любой выпущенный хладагент и предпочтительно выбрасывать его наружу в атмосферу.

### 8) Проверки холодильного оборудования

Если электрические компоненты должны быть заменены, замена должна соответствовать назначению и правильной спецификации. Всегда соблюдайте указания производителя по техническому обслуживанию. В случае сомнений обратитесь за помощью в технический отдел производителя. Следующие проверки должны применяться к установкам, в которых используют легковоспламеняющиеся хладагенты:

- Объем заправки соответствует размеру помещения, в котором установлены детали, содержащие хладагент;
- Вентиляционное оборудование и выходы работают надлежащим образом и не загорожены препятствиями;
- Если используется непрямой холодильный контур, вторичные контуры должны быть проверены на наличие хладагента; маркировка на оборудовании все еще видима и разборчива.
- Маркировка и признаки, которые являются нечитаемыми, должны быть исправлены;
- Холодильная труба или компоненты устанавливаются в таком месте, где они вряд ли будут подвергаться воздействию какого-либо вещества, которое может разъесть компоненты, содержащие хладагент, если компоненты не изготовлены из материалов, которые по своей природе устойчивы к коррозии или надлежащим образом защищены от такой коррозии.

### 9) Проверки электрических устройств

Ремонт и техническое обслуживание электрических компонентов должны включать в себя первоначальные проверки безопасности и процедуры проверки компонентов. Если существует неисправность, которая может поставить под угрозу безопасность, то к цепи не следует подключать электропитание до тех пор, пока она не будет приведена в удовлетворительное состояние. Если неисправность не может быть исправлена немедленно, и при этом необходимо продолжать работу, следует применить адекватное временное решение. Об этом необходимо поставить в известность владельца оборудования, чтобы все стороны были проинформированы.

При первоначальной проверке безопасности следует убедиться, что:

- Конденсаторы разряжены: это должно быть сделано безопасным способом, чтобы избежать потенциального искрения;
- При заправке, восстановлении или продувке системы отсутствуют открытые электрические компоненты и проводка;
- Наличие заземления.

#### 10) Ремонт герметичных компонентов

a) Во время ремонта герметичных компонентов все источники электропитания должны быть отключены от оборудования, на котором выполняется работа, до снятия герметичных крышек и т. д. Если во время технического обслуживания абсолютно необходимо обеспечить электропитание оборудования, то в наиболее критической точке должна быть установлена постоянно действующая форма обнаружения утечки, чтобы предупредить о потенциально опасной ситуации.

b) Особое внимание должно быть уделено следующему, чтобы гарантировать, что при работе с электрическими компонентами корпус не подвергнется таким изменениям, которые повлияют на уровень защиты. Это должно включать повреждение кабелей, чрезмерное количество соединений, клеммы, выполненные не в соответствии с оригинальной спецификацией, повреждение уплотнений, неправильную установку сальников и т. д.

- Убедитесь, что устройство установлено надежно.
- Убедитесь, что уплотнения или уплотнительные материалы не разложились до такой степени, что больше не препятствуют попаданию воспламеняющихся сред. Запасные части должны соответствовать спецификациям производителя.

### ПРИМЕЧАНИЕ

Использование силиконового герметика может снизить эффективность некоторых типов оборудования для обнаружения утечек. Искробезопасные компоненты не требуются изолировать перед началом работы.

#### 11) Ремонт искробезопасных компонентов

Не применяйте постоянную индуктивную или емкостную нагрузку к цепи, не убедившись, что она не превысит напряжение и ток, допустимые для используемого оборудования. Искробезопасные компоненты — единственный тип компонентов, с которыми можно работать, находясь в огнеопасной среде. Испытательное оборудование должно пройти надлежащую оценку. Заменяйте компоненты только на детали, указанные производителем. Другие детали могут привести к воспламенению хладагента от паров при утечке.

#### 12) Кабельная проводка

Убедитесь, что кабели не будут подвергаться износу, коррозии, избыточному давлению, вибрации, соприкосновению с острыми кромками или любому другому неблагоприятному воздействию окружающей среды. Проверка также должна учитывать влияние старения или постоянной вибрации от таких источников, как компрессоры и вентиляторы.

#### 13) Обнаружение легковоспламеняющихся хладагентов

Ни при каких обстоятельствах для поиска или обнаружения утечек хладагента не должны использоваться потенциальные источники возгорания. Запрещено использовать галогенные лампы (или любые другие детекторы с открытым пламенем).

#### 14) Методы обнаружения утечек

Следующие методы обнаружения утечек считаются приемлемыми для систем, содержащих легковоспламеняющиеся хладагенты. Электронные детекторы утечек должны использоваться для обнаружения легковоспламеняющихся хладагентов, но их чувствительность может быть недостаточной или может потребоваться повторная калибровка. (Оборудование для обнаружения утечки хладагента должно быть откалибровано в зоне, где хладагента нет). Убедитесь, что детектор не является потенциальным источником возгорания и подходит для хладагента. Оборудование для обнаружения утечек должно быть настроено в диапазоне нижнего предела воспламеняемости хладагента (в процентах), откалибровано по используемому хладагенту, а также требуется подтверждение соответствующего процента газа (максимум 25%). Жидкости для обнаружения утечек подходят для использования вместе с большинством хладагентов, но следует избегать использования мощных средств, содержащих хлор, поскольку хлор может вступать в реакцию с хладагентом и разъедать медные трубопроводы. Если есть подозрение на наличие утечки, любые открытые источники пламени должны быть убраны или потушены. Если обнаружена утечка хладагента, которую требуется запаять, весь хладагент должен быть извлечен из системы или изолирован (с помощью запорных клапанов) в сегменте системы, удаленном от утечки. Затем система должна пройти продувку бескислородным азотом (OFN) как до, так и во время процесса пайки.

#### 15) Извлечение и откачка

При вскрытии контура хладагента для выполнения ремонта в любых других целях должны использоваться стандартные процедуры. Однако важно придерживаться практических рекомендаций, поскольку огнеопасность требует внимания. Должна соблюдаться следующая процедура:

- Удалите хладагент;
- Продуйте контур инертным газом;
- Удалите его;
- Повторно продуйте контур инертным газом;
- Вскройте контур методом резки или пайки.

Объем хладагента должен быть возвращен в соответствующие цилиндры для восстановления. Система должна быть промыта бескислородным азотом, чтобы обеспечить безопасность устройства. Может потребоваться повторить этот процесс несколько раз.

Для этой задачи запрещено использовать сжатый воздух или кислород.

Проведите продувку путем разрушения вакуума в системе с помощью бескислородного азота. Следует заполнять систему до тех пор, пока не будет достигнуто рабочее давление, затем выпустить азот в атмосферу и, наконец, восстановить вакуум. Этот процесс следует повторять до тех пор, пока из системы не будет откачан весь хладагент.

Когда вы используете последнюю порцию бескислородного азота, давление в системе должно быть сброшено до атмосферного, чтобы с ней можно было работать. Эта операция абсолютно необходима для проведения пайки на трубопроводах.

Убедитесь, что выход для вакуумного насоса не находится вблизи источников возгорания и рядом имеется вентиляция.

#### 16) Процедуры заполнения

В дополнение к обычным процедурам загрузки должны соблюдаться следующие требования:

- Убедитесь, что при использовании загрузочного оборудования не происходит загрязнения различных хладагентов. Шланги или трубопроводы должны быть как можно короче, чтобы минимизировать количество хладагента, который в них содержится.
- Цилиндры должны оставаться в вертикальном положении.
- Перед заправкой системы хладагентом убедитесь, что система хладагента заземлена.
- Маркируйте систему, когда завершите загрузку (если она еще не завершена).
- Необходимо соблюдать крайнюю осторожность, чтобы не переполнить систему хладагента.
- Перед повторной загрузкой системы необходимо подвергнуть ее испытанию под давлением с помощью бескислородного азота. Система должна быть проверена на герметичность по завершении загрузки — и до ввода в эксплуатацию. Последующее испытание на герметичность должно быть проведено до того, как вы покинете площадку.

#### 17) Вывод из эксплуатации

Перед выполнением этой процедуры важно, чтобы техник полностью ознакомился с оборудованием и всеми его частями. Рекомендуется безопасно восстановить все хладагенты. Перед выполнением задачи необходимо взять пробу масла и хладагента.

В случае, если необходим анализ перед повторным использованием восстановленного хладагента. Крайне важно, чтобы доступ к электроэнергии был обеспечен до начала задачи.

a) Ознакомьтесь с оборудованием и его эксплуатацией.

b) Изолируйте систему электрически

c) Перед началом процедуры убедитесь, что:

- При необходимости доступно механическое погрузочно-разгрузочное оборудование для работы с баллонами с хладагентом;
- Все средства индивидуальной защиты доступны и используются правильно;
- Процесс восстановления всегда под контролем компетентного лица;
- Оборудование для восстановления и цилиндры соответствуют требуемым стандартам.

d) Откачайте весь хладагент из системы, если это возможно.

e) Если создать вакуум невозможно, сделайте коллектор, чтобы хладагент можно было удалить из различных частей системы.

e) Убедитесь, что цилиндр находится на весах перед началом восстановления.

g) Запустите устройство для восстановления и работайте в соответствии с инструкциями производителя.

h) Не переполняйте цилиндры. (Не более 80% объема жидкого заполнения).

i) Не превышайте максимальное рабочее давление цилиндра, даже временно.

j) Когда цилиндры должным образом заполнятся, и процесс будет завершен, цилиндры и оборудование следует незамедлительно убрать с площадки. Убедитесь, что все запорные клапаны на оборудовании закрыты.

k) Восстановленный хладагент не должен заправляться в другую систему охлаждения, пока он не будет очищен и проверен.

#### 18) Маркировка

Оборудование должно быть промаркировано с указанием того, что оно выведено из эксплуатации и хладагент из него удален. Этикетка должна содержать дату и подпись. Убедитесь, что на оборудовании есть этикетки, на которых указано, что оно содержит легковоспламеняющийся хладагент.

#### 19) Восстановление

При удалении хладагента из системы для обслуживания или вывода из эксплуатации, рекомендуется извлекать все хладагенты безопасным способом.

При перекачивании хладагента в баллоны убедитесь, что используются только соответствующие баллоны для восстановления хладагента. Убедитесь в наличии правильного количества цилиндров, которые смогут вместить общий объем загрузки системы. Все используемые баллоны предназначены для восстановленного хладагента и имеют маркировку для этого хладагента (т. е. специальные баллоны для регенерации хладагента). Баллоны должны идти в комплекте с предохранительным клапаном и соответствующими запорными клапанами в хорошем рабочем состоянии.

Пустые цилиндры вакуумируются и, если это возможно, охлаждаются перед восстановлением.

Оборудование для восстановления должно быть в исправном рабочем состоянии, иметь набор инструкций по рассматриваемому оборудованию и должно быть пригодным для восстановления легковоспламеняющихся хладагентов. Кроме того, должен быть в наличии и в надлежащем рабочем состоянии комплект калиброванных весов.

Шланги должны идти в комплекте с герметичными разъединительными муфтами и быть в надлежащем состоянии. Перед использованием восстановительной машины убедитесь, что она находится в удовлетворительном рабочем состоянии, прошла качественное техническое обслуживание и что все соответствующие электрические компоненты герметизированы для предотвращения возгорания в случае выброса хладагента. При наличии сомнений проконсультируйтесь с производителем.

Восстановленный хладагент должен быть возвращен поставщику хладагента в надлежащем цилиндре для утилизации, с оформлением соответствующей записки о передаче отходов. Не смешивайте хладагенты в установках для извлечения и особенно внутри баллонов.

Если необходимо удалить масло из компрессора или компрессоров, убедитесь, что оно было откачено до приемлемого уровня и в смазке не остался горючий хладагент. Процесс извлечения должен проводиться до возврата компрессора поставщикам. Для ускорения этого процесса должен использоваться только электрический нагрев корпуса компрессора. Слив масла из системы должен выполняться безопасно.

#### 20) Транспортировка, маркировка и хранение устройств.

Перевозка оборудования, содержащего легковоспламеняющиеся хладагенты. Соблюдение правил перевозки.

Маркировка оборудования с помощью знаков. Соответствие местным нормам

Утилизация оборудования, в котором использовались легковоспламеняющиеся хладагенты. Соответствие местным нормам

Хранение оборудования/техники

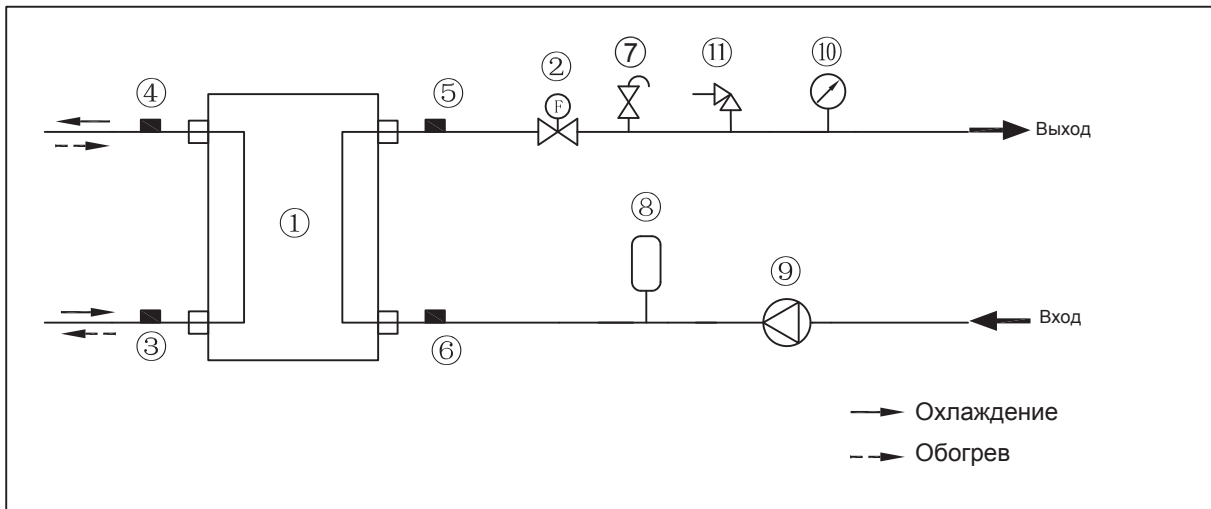
Хранение оборудования должно осуществляться в соответствии с инструкциями производителя.

Хранение упакованного (непроданного) оборудования

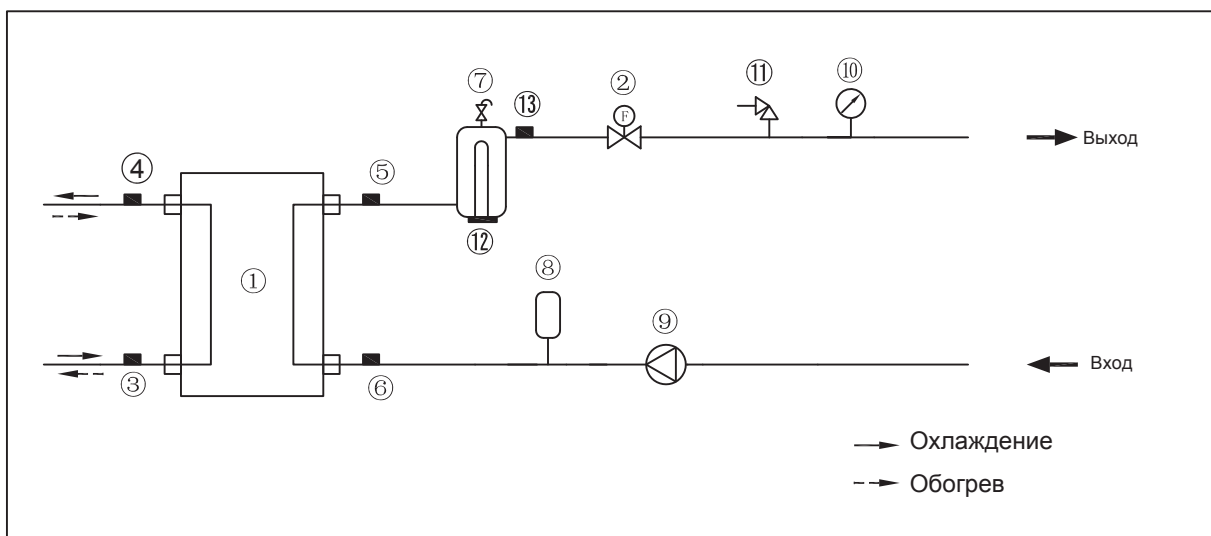
Защита для упаковки должна быть сконструирована таким образом, чтобы механическое повреждение оборудования внутри упаковки не привело к утечке заправленного в него хладагента.

Максимальное количество единиц оборудования, которое разрешается хранить вместе, будет определяться местными правилами.

## ПРИЛОЖЕНИЕ А. Цикл хладагента



Базовая модель



Модель по индивидуальному заказу

Изделие	Описание	Изделие	Описание
1	Теплообменник со стороны воды (пластинчатый теплообменник)	8	Расширительная емкость
2	Переключатель расхода	9	Циркуляционный насос
3	Датчик температуры на жидкостной линии хладагента	10	Манометр
4	Датчик температуры на газовой линии хладагента	11	Предохранительный клапан
5	Датчик температуры на выходе	12	Внутренний резервный нагреватель
6	Датчик темп. воды на входе	13	Итоговый датчик температуры на выходе
7	Автоматический спускной клапан		



## ПРИМЕЧАНИЕ

---

A series of 24 horizontal dotted lines for writing a note.

